

# NACIONAL MOTOR, S.A.

C/Barcelona nº 19 Martorelles 08107 BARCELONA

TEL.: (93) 570 20 10  
FAX.: (93) 570 52 96  
TELEX.: 94.184 DERBI E

**IDENTIFICACION DE MODELOS REPRESENTADOS EN ESTE CATALOGO. SEGUN LOS DIGITOS SIGUIENTES:**  
**THE MODELS REFERRED INTO THIS CATALOGUE ARE IDENTIFIED BY FOLLOWING NUMBERS:**

**MODELO**  
**MODEL**

**DENOMINACION**  
**MODEL NAME**

1 .....	FENIX "ROJO CERULEO
2 .....	FENIX "NEGRO BRILLANTE"
3 .....	FENIX "VERDE TOPACIO 60 -
4 .....	FENIX - 95 NEGRO BRILLANTE 60 -
5 .....	FENIX - 97 NARANJA EBONIMO L.E. •
6 .....	FENIX - 97 VERDE TOPACIO
7 .....	FENIX - 97X GRIS CROMO L.E.

ULTIMA FABRICACION OCTUBRE 2001.

SEPTIEMBRE 1997

Depósito legal : B -27595 - 93

**MODO DE UTILIZACION DE ESTE CATALOGO PARA PEDIR CORRECTAMENTE LAS PIEZAS DE RECAMBIOS  
HOW TO USE THIS CATALOGUE TO ORDER SPARE PARTS CORRECTLY**

Figr.	Vers.	CODIGO CODE	DENOMINACION	NAME	MODELOS MODELS	Nº Chasis Frame Num.	Lám. Diagra. 1
1		01A	00H01901601	R-CTO.CUADRO FENIX C/PLACA	FRAME CHASSIS ASSY.	1	
		01B	00H01905601	R-CTO.CUADRO GR.ZIRC.C/PLACA	FRAME CHASSIS ASSY	2	
		01C	00H01916601	R-CTO.CUADRO C/PL.FENIX'95	FRAME CHASSIS ASSY	34	
		01D	00H01916602	R-CTO.CUADRO C/PL.FENIX'97	FRAME CHASSIS ASSY	567	
		02A	00H01900341	SCTO.PARTE TRAS.CHASIS.FENIX-A	REAR SUB-ASSY FRAME	1	
		02B	00H01900342	SCTO.PARTE TR.CHAS.GRIS ZIRC.	REAR SUB-ASSY FRAME	12	
2		02C	00H01902341	SCTO.PARTE TR.CHAS.GR.ZIRC.	REAR SUB-ASSY FRAME	34	
		02D	00H01902342	SCTO.PARTE TR.CHAS.NG.MATE	REAR SUB-ASSY FRAME	567	
		03A	00H01402191	SCTO.PORTAPAQ.TRAS.FENIX.	REAR BASKET HOLDER	1234567	
		04A	00F02210301	SCTO.ESTRIB.DR.VARIANT-FR/91.	RIGHT HAND PLATE SUB-ASSEMBLY	1234567	XXXXXXX
		04A 01	00F02210302	SCTO.ESTRIB.DR.VARIANT L	RIGHT HAND PLATE SUB-ASSEMBLY	1234567	XXXXXXX
		04A 02	3				XXXXXXX
		04A 03	00F02210301	SCTO.ESTRIB.DR.VARIANT-FR/91.	RIGHT HAND PLATE SUB-ASSEMBLY	1234567	7
		05A	00H00800221	SCTO.CABALLETE.FENIX.	KICK-STAND SUB-ASSY	1234567	
4		06A	00H05101741	CTO.CABLE SUJECION CASCO SENDA	CABLE ASSY HELMET	1234567	
		07A	00H00802011	SCTO.PATA CABALLETE.FENIX.	SIDE STAN SUB-ASSY	1234	
		07A 01	00H00809011	SCTO.PATA CABALL.NG.M.FENIX FR	SIDE STAN SUB-ASSY	34567	H041654
		08A	00003306570	ARAND.FIJ.TRAS.SILLIN.	REAR NUT WASHER OF TOOL BOX	1234567	
		09A	00G00800311	MUELLE EXT.CABALLETE.VAM.ALEM.	KICK-STAND SPRING	1234567	
		10A	00G00801081	MUELLE CABALLETE.VAMOS.ALEM.	SPRING KICKSTAND	1234567	6
			5				
			8				

1.- Código de localización de piezas.

2.- Código indicativo de pieza reemplazada por otra.

3.- Código Indicativo de pieza anulda.

4.- Código indicativo de pieza restituida (esta se monta de nuevo),

5.- Código referencia de la pieza.

6.- Identificación de modelos.

7.- Los códigos de esta casilla indican que, a partir del número de chasis o motor indicado dentro de esta , se monta una nueva pieza que reemplaza a la anterior (sección 2), que una pieza no se monta (sección 3), o que la pieza anulada se monta de nuevo (Sección 4), y conciernen a los modelos indicados (sección 6).

8.- Denominación de la pieza.

1.- Part locati3n number.

2.- Substituted part number.

3.- Withdrawn part number (no longer fitted ).

4.- Restored part number (newly fitted geing withdrawn)

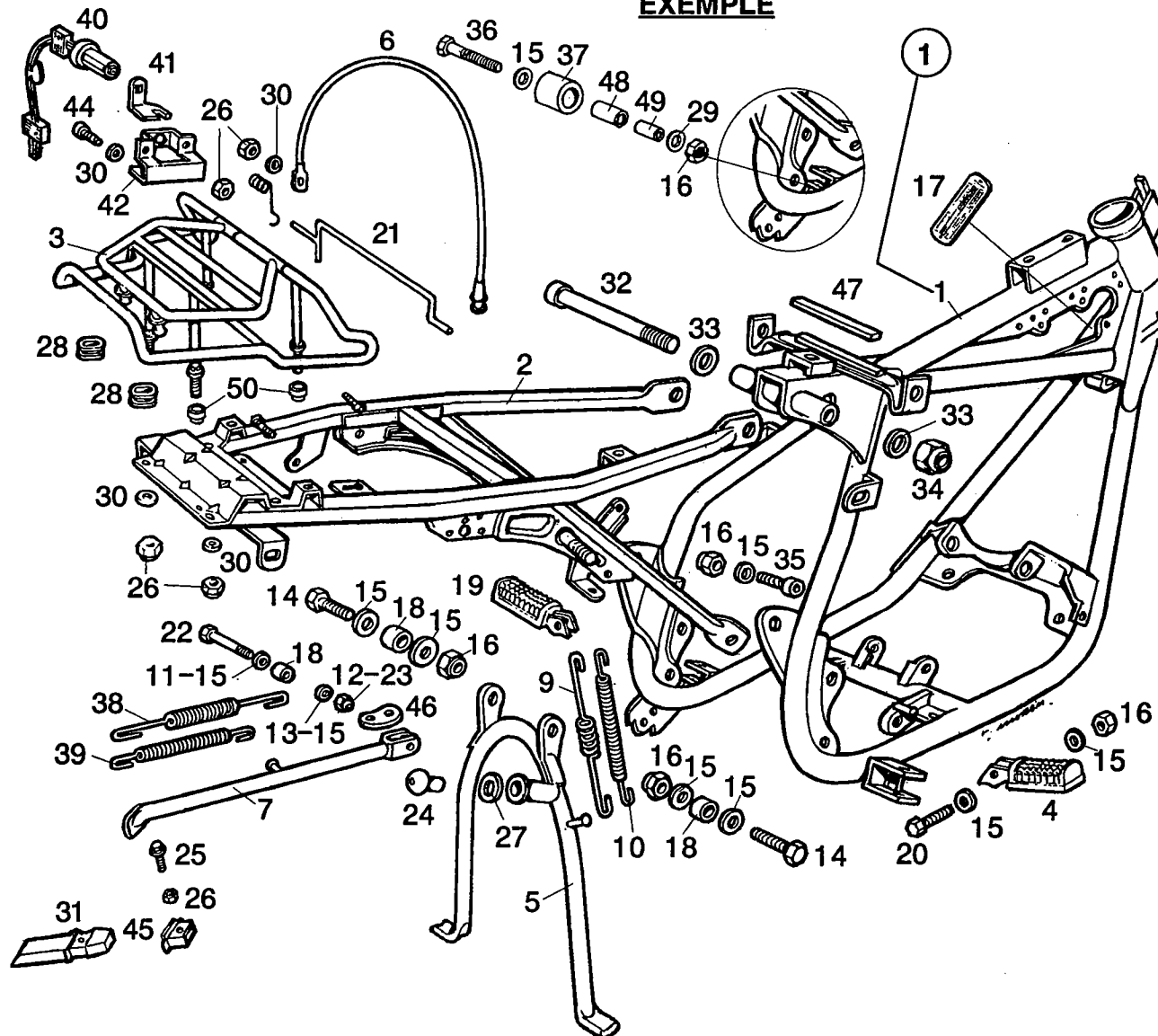
5.- Part reference number.

6.-Model identificati3n number.

7.- Chasis or engine number from which a new part is fitted substituting a part which has been withdrawn (see para 2) or a part is withdrawn (see para 3), or a part previously withdrawn is fitted again (see para 4), in the models indicated (see para 6).

8.- Part identification label.

**EJEMPLO  
 EXEMPLE**



## Relación Piezas Diferenciadas por el Color / Color Combination Parts List

### FENIX ROJO CERULEO

<b>Color:Rojo Ceruleo</b>			
<b>Código Pieza / Part No.</b>	<b>Denominación / Name</b>	<b>Modelos Models</b>	
00H01901601	R-CTO.CUADRO FENIX C/PLACA	FRAME CHASSIS ASSY	1
00H01900341	SCTO.PARTE TRAS.CHASIS FENIX-A	REAR SUB-ASSY FRAME	1
00H02001711	R-CTO.HORQ.DIRECTRIZ FENIX	FORK ASSY	1
00H00203121	PIERNA IZQ.HORQ.FENIX	FORK TUBE LOWER LEFT	1
00H00203122	PIERNA IZQ.HORQ.GR.ZIRC.FENIX	FORK TUBE LOWER LEFT	1
00H00202131	PIERNA DCHA.HORQ.FENIX	FORK TUBE LOWER RIGHT	1
00H00202132	PIERNA DCHA.HORQ.FENIX GR.ZIRC.	FORK TUBE LOWER RIGHT	1
00H02004031	R-CTO.TUBO PIERNA IZQ.HORQ.FENIX	FORK TUBE LOWER LEFT ASSY	1
00H02004041	R-CTO.TUBO PIERNA DCHA.HORQ.FENIX	FORK TUBE LOWER RIGHT ASSY	1
00H00301011	SCTO.BASCULANTE FENIX	SWING ARM	1
00H00308012	SCTO.BASCULANTE GR.ZIR.FENIX 95	SWING ARM SUB-ASSY	1
00H00602011	CTO.SILLIN FENIX-A	SEAT	1
00H00400711	R-SCTO.CARC.SUP.DEPOSITO C/C.	NACELLE FUEL TANK SUB-ASSY	1
00H00702021	GUARDAB.DT.FENIX ROJO CERULEO	FRONT FENDER	1
00H00502691	R-SCTO.TAPA LAT.DCHA.C/C.FENIX	RIGHT HAND SIDE COVER	1
00H00502701	R-SCTO.TAPA LAT.IZQ.C/C.FENIX	LEFT HAND SIDE COVER	1
00H00602161	TAPA SUP.PILOTO FENIX ROJO CE.	SEAT TAIL	1
00H01200951	R-CTO.LLANTA DT.GR.PLATA FENIX	FRONT RIM	1
00D02410151	R-CTO.LLANTA TRAS.FDX/91	REAR WHEEL ASSEMBLY	1

## Relación Piezas Diferenciadas por el Color / Color Combination Parts List

### FENIX NEGRO BRILLANTE

<b>Color: Negro Brillante</b>		
<b>Código Pieza / Part No.</b>	<b>Denominación / Name</b>	<b>Modelos Models</b>
00H01905601	R-CTO.CUADRO GR.ZIRC. C/PLACA	FRAME CHASSIS ASSY 2
00H01916601	R-CTO.CUADRO C/PL.FENIX'95	FRAME CHASSIS ASSY 4
00H01900342	SCTO.PARTE TRAS.CHAS.GRIS ZIRC.	REAR SUB-ASSY FRAME 2
00H01902341	SCTO.PARTE TRAS.CHAS.GRIS ZIRC.	REAR SUB-ASSY FRAME 4
00H02001712	R-CTO.HORQ.DIRECTRIZ FENIX	FORK ASSY 2
00H02002711	R-CTO.HORQ.DIRECTRIZ FENIX 75 ARG.	FORK ASSY 4
00H00203122	PIERNA IZQ.HORQ.GR.ZIRC.FENIX	FORK TUBE LOWER LEFT 2
00H00206121	PIERNA IZQ.HORQ.GR.ZIRC.FENIX75AR.	FORK TUBE LOWER LEFT 4
00H00202132	PIERNA DCHA.HORQ.FENIX GR.ZIRC.	FORK TUBE LOWER RIGHT 2
00H00205131	PIERNA DCHA.HORQ.GR.ZIRC.FEN.75AR.	FORK TUBE LOWER RIGHT 4
00H02004032	R-CTO.TUBO PNA.IZ.HORQ.FEN.N.B	FORK TUBE LOWER ASSY 2
00H02006031	R-CTO.TUBO PNA.IZ.HORQ.FEN 95 AU	FORK TUBE LOWER ASSY 4
00H02004042	R-CTO.TUBO PNA.DCHA.HORQ.FEN-N.B.	FORK TUBE LOWER ASSY 2
00H02006041	R-CTO.TUBO PNA.DR.HORQ.FEN.95 AU	FORK TUBE LOWER RIGHT ASSY 4
00H00301012	SCTO.BASCULANTE GR.ZIRC.FENIX	SWING ARM 2 4
00H00308012	SCTO.BASCULANTE GR.ZIR.FENIX-95	SWING ARM SUB-ASSY 2 4
00H00602011	CTO.SILLIN FENIX-A	SEAT 2 4
00H00400712	R-SCTO.CARCAS.SUP.DEPTO.C/C.	NACELLE,FUEL TANK SUB-ASSY 2 4
00H00702022	GUARDAB.DT.NG.BRILL.FENIX	FRONT MUDGUARD 2 4
00H00505691	R-SCTO.LAT.DR.C/C.FENIX	RIGHT HAND SIDE COVER 2 4
00H00505701	R-SCTO.TAPA LAT.IZ.C/C.FENIX	LEFT HAND SIDE COVER 2 4
00H00602162	TAPA SUP.PILOTO NG.FEN.AL.	SEAT 2 4
00H01200952	R-CTO.LLANTA DT.GRIS ZIRC.	FRONT RIM 2
00H01201951	R-CTO.LLANTA DTRA.FENIX EXP.	FRONT RIM 4
00D02410152	R-CTO.LLANTA TR.GRIS ZIRC.FENIX	REAR RIM 2 4

## Relación Piezas Diferenciadas por el Color / Color Combination Parts List

### FENIX VERDE TOPACIO

**Color: Verde Topacio**

Código Pieza / Part No.	Denominación / Name	Modelos Models
00H01916601	R-CTO.CUADRO C/PLACA FENIX 95	3
00H01916602	R-CTO.CUADRO C/PL.FENIX'97	6
00H01902341	SCTO.PARTE TRAS.CHAS.GRIS ZIRC.	3
00H01902342	SCTO.PARTE TRAS.CHAS.NG.MATE	6
00H02002711	R-CTO.HORQ.DIRECTRIZ FENIX 75	3
00H02002712	R-CTO.HORQ.DIRECTRIZ FENIX 97	6
00H00206121	PIERNA IZQ.HORQ.GR.ZIRC.FENIX 75	3
00H00206122	PIERNA IZQ.HORQ.NG.FENIX 97	6
00H00205131	PIERNA DCHA.HORQ.FENIX GR.ZIRC.75	3
00H00205132	PIERNA DCHA.HORQ.NEGRA FEN.97	6
00H02006031	R-CTO.TUBO PNA.IZ.HORQ.FEN.95 AU	3
00H02006032	R-CTO.TUBO PNA.IZ.HORQ.FEN 97	6
00H02006041	R-CTO.TUBO PNA.DCHA.HORQ.FEN95 AU	3
00H02006042	R-CTO.TUBO PNA.DR.HORQ.FEN.97	6
00H00301012	SCTO.BASCULANTE GR.ZIRC.FENIX	3
00H00308012	SCTO.BASCULANTE GR.ZIR.FENIX-95	3
00H00308013	SCTO.BASCUL.NGR.MATE FENIX 97	6
00H00602011	CTO.SILLIN FENIX-A	6
00H00602012	CTO.SILLIN FENIX VERDE TOPACIO	3
00H00400714	R-SCTO.CARCAS.SUP.DEPTO.C/C.	3
00H00402712	R-SCTO.CARCAS.SUP.DEPTO.V.TO.C/C.	6
00H00702033	GUARDAB.DT.VERDETOPACIO FENIX	3 6
00H00502694	R-SCTO.TAPA LAT.DCHA.C/C.FENIX	3

## Relación Piezas Diferenciadas por el Color / Color Combination Parts List

### FENIX VERDE TOPACIO

<b>Color: Verde Topacio</b>			
<b>Código Pieza / Part No.</b>	<b>Denominación / Name</b>	<b>Modelos Models</b>	
00H00508692	R-CTO.TAPA LAT.DR.C/C.FENIX 97	RIGHT HAND SIDE COVER	6
00H00502704	R-SCTO.TAPA LAT.IZQ.C/C.FENIX	LEFT HAND SIDE COVER	3
00H00508702	R-SCTO.TAPA LAT.IZQ.FENIX 97	LEFT HAND SIDE COVER	6
00H01902341	R-SCTO.TAPA LAT.IZQ.C/C.FENIX 97	LEFT HAND SIDE COVER	6
00H00602163	TAPA SUP.PILOTO VERDE FENIX	SEAT TAIL	3 6
00H01201951	R-CTO.LLANTA DTRA.FENIX EXP.	FRONT RIM	3
00H01201952	R-CTO.LLANTA DT.GR.CR.FENIX 97	FRONT RIM	6
00D02410152	R-CTO.LLANTA TR.GRIS ZIRC.FENIX	REAR RIM	3
00D02410153	R-CTO.LLANTA TR.GRIS CR.FENIX 97	REAR WHEEL ASSEMBLY	6

## Relación Piezas Diferenciadas por el Color / Color Combination Parts List

### NARANJA EBONIMO

**Color: Naranja Ebonimo**

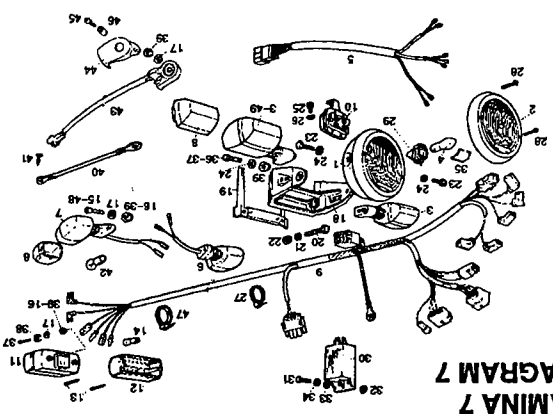
Código Pieza / Part No.	Denominación / Name	Modelos Models
00H01916602	R-CTO.CUADRO C/PL.FENIX 97	FRAME CHASSIS ASSY 5
00H01902342	SCTO.PARTE TRAS.CHASIS NG.MATE	REAR SUB-ASSY FRAME 5
00H02002712	R-CTO.HORQ.DIRECT.FENIX 97	FORK ASSY 5
00H00206122	PIERNA IZQ.HORQ.NEGR FENIX 97	FORK TUBE LOWER LEFT 5
00H00205132	PIERNA DCHA.HORQ.NEGR.FENIX 97	FORK TUBE LOWER RIGHT 5
00H02006032	R-CTO.TUBO PIERNA IZQ.HORQ.FEN 97	FORK TUBE LOWER LEFT ASSY 5
00H02006042	R-CTO.TUBO PIERNA DCHA.HORQ.FEN 97	FORK TUBE LOWER RIGHT ASSY 5
00H00308013	SCTO.BASCUL.NG.MATE.FENIX 97	SWING ARM SUB-ASSY 5
00H00602011	CTO.SILLIN FENIX-A	SEAT 5
00H00402711	R-SCTO.CARC.SUP.DEP.N.EB C/C.	NACELLE FUEL TANK SUB-ASSY 5
00H00702024	GUARDAB.DT.NARJ.EBON.FENIX 97	FRONT MUDGUARD 5
00H00508691	R-SCTO.TAPA LAT.DCHA.C/C.FENIX 97	RIGHT HAND SIDE COVER 5
00H00508701	R-SCTO.TAPA LAT.IZQ.C/C.FENIX 97	LEFT HAND SIDE COVER 5
00H00602164	TAPA SUP.PILOTO NARANJA EBON.	SEAT TAIL 5
00H01201952	R-CTO.LLANTA DT.GR.CR. FENIX 97	FRONT RIM 5
00D02410153	R-CTO.LLANTA TRAS.GR.CR.FENIX 97	REAR WHEEL ASSEMBLY 5



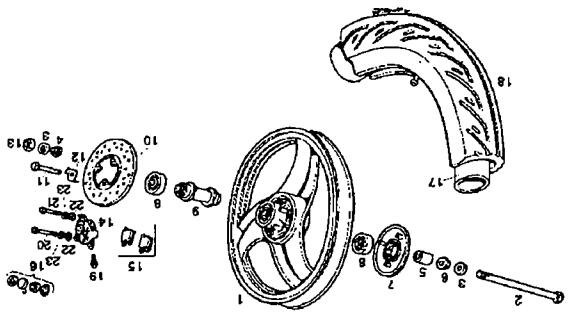
## Relación Piezas Diferenciadas por el Color / Color Combination Parts List

### FENIX GRIS CROMO

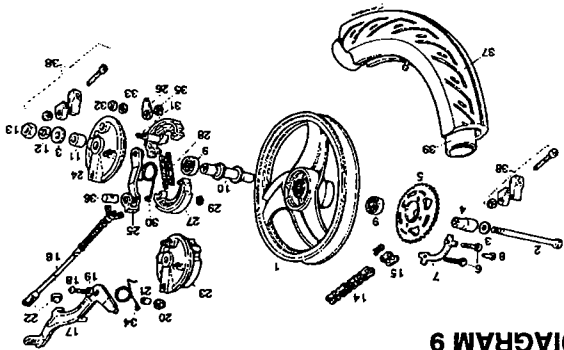
<b>Color: Gris Cromo</b>			
<b>Código Pieza / Part No.</b>	<b>Denominación / Name</b>		<b>Modelos Models</b>
00H01916602	R-CTO.CUADRO C/PL.FENIX 97	FRAME CHASSIS ASSY	7
00H01902342	SCTO.PARTE TRAS.CHASIS NG.MATE	REAR SUB-ASSY FRAME	7
00H02002712	R-CTO.HORQ.DIRECT.FENIX 97	FORK ASSY	7
00H00206122	PIERNA IZQ.HORQ.NEGR FENIX 97	FORK TUBE LOWER LEFT	7
00H02006032	R-CTO.TUBO PIERNA IZQ.HORQ.FEN 97	FORK TUBE LOWER LEFT ASSY	7
00H02006042	R-CTO.TUBO PIERNA DCHA.HORQ.FEN 97	FORK TUBE LOWER RIGHT ASSY	7
00H00308013	SCTO.BASCUL.NG.MATE.FENIX 97	SWING ARM SUB-ASSY	7
00H00602011	CTO.SILLIN FENIX-A	SEAT	7
00H00402713	R-SCTO.CARC.SUP.DEP.GR.C/C.	NACELLE FUEL TANK SUB-ASSY	7
00H00702025	GUARDAB.DT.GRIS CR.FENIX 97	FRONT MUDGUARD	7
00H00508693	R-SCTO.TAPA LAT.DCHA.C/C.FENIX 97	RIGHT HAND SIDE COVER	7
00H00508703	R-SCTO.TAPA LAT.IZQ.C/C.FENIX 97	LEFT HAND SIDE COVER	7
00H00602165	TAPA SUP.PILOTO NARANJA EBON.	SEAT TAIL	7
00H01201952	R-CTO.LLANTA DT.GR.CR. FENIX 97	FRONT RIM	7
00D02410153	R-CTO.LLANTA TRAS.GR.CR.FENIX 97	REAR WHEEL ASSEMBLY	7



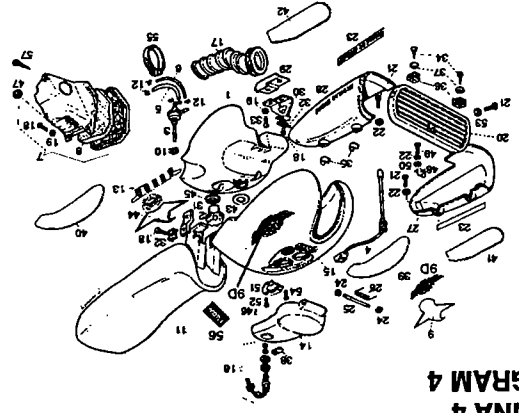
LAMINA 7  
DIAGRAM 7



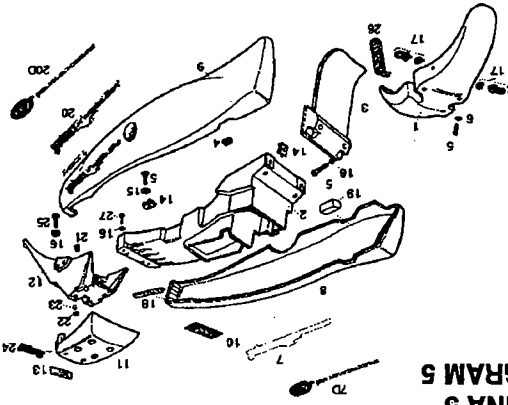
LAMINA 8  
DIAGRAM 8



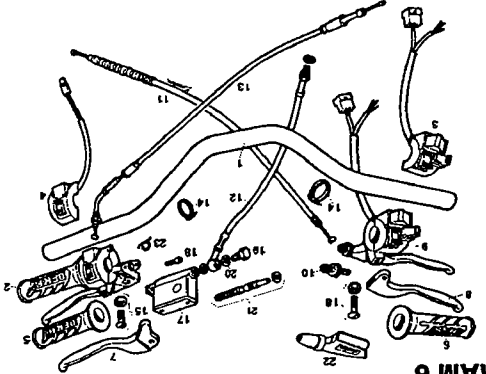
LAMINA 9  
DIAGRAM 9



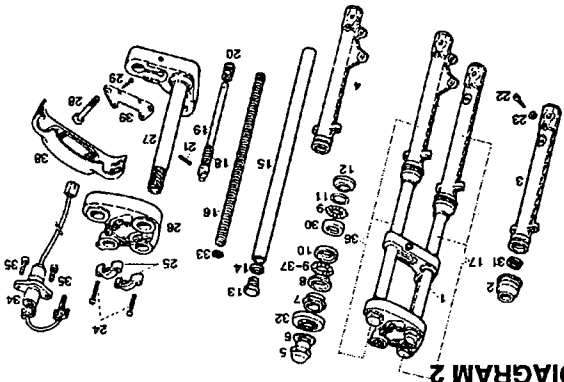
LAMINA 4  
DIAGRAM 4



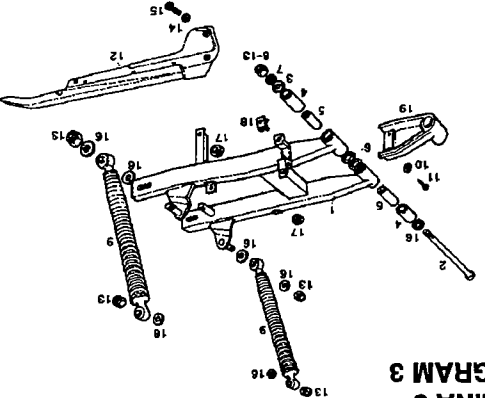
LAMINA 5  
DIAGRAM 5



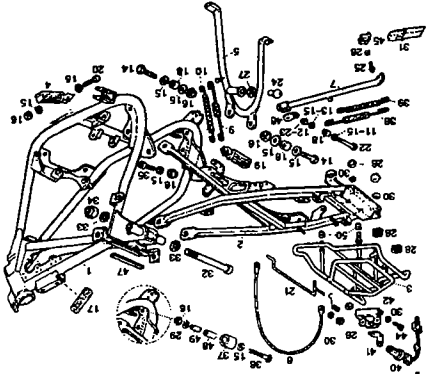
LAMINA 6  
DIAGRAM 6



LAMINA 2  
DIAGRAM 2

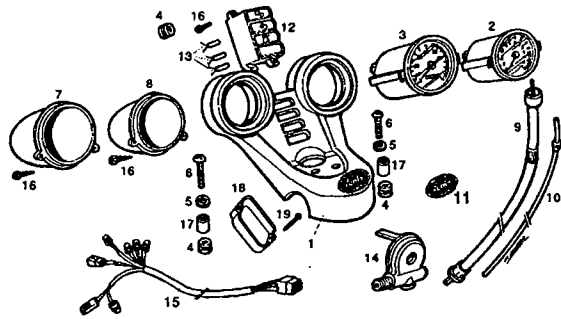


LAMINA 3  
DIAGRAM 3

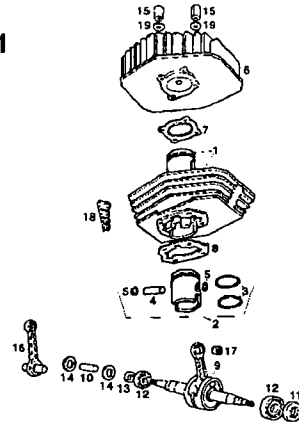


LAMINA 1  
DIAGRAM 1

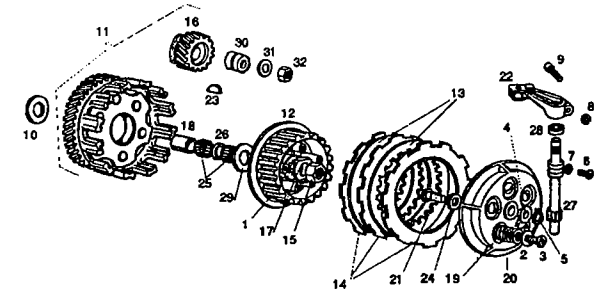
LAMINA 10  
DIAGRAM 10



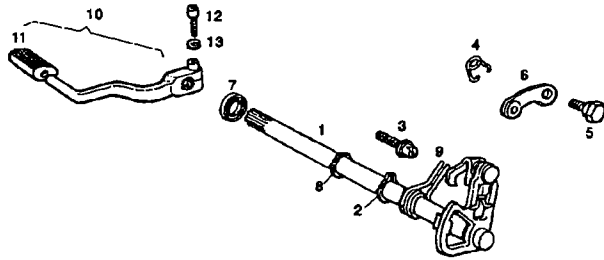
LAMINA 11  
DIAGRAM 11



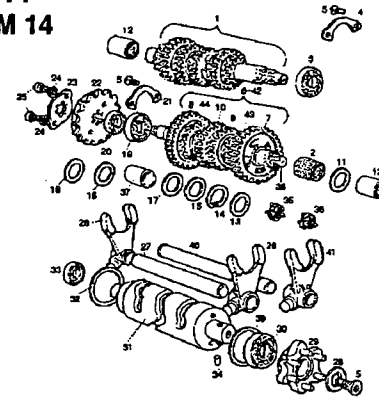
LAMINA 12  
DIAGRAM 12



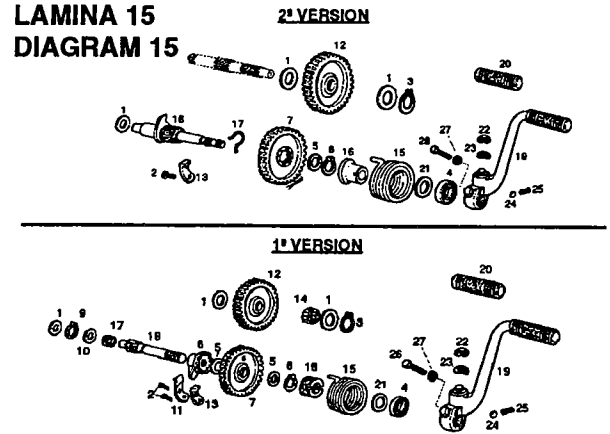
LAMINA 13  
DIAGRAM 13



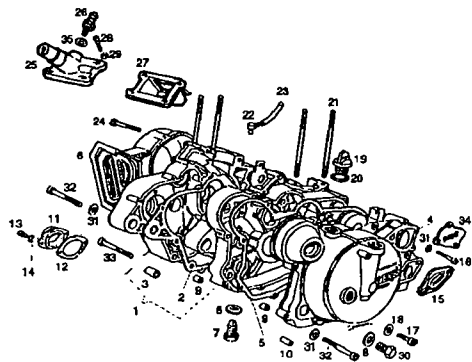
LAMINA 14  
DIAGRAM 14



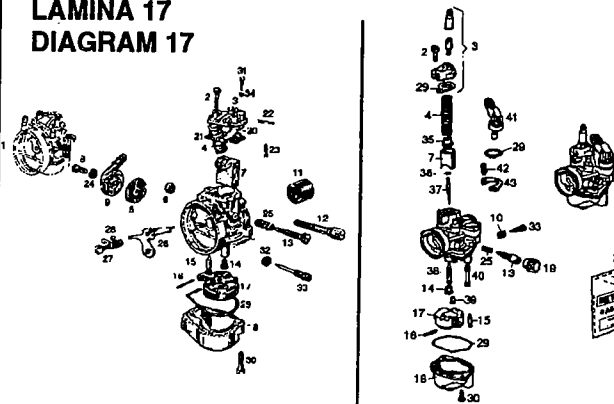
LAMINA 15  
DIAGRAM 15



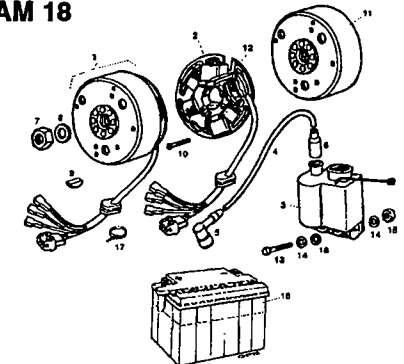
LAMINA 16  
DIAGRAM 16



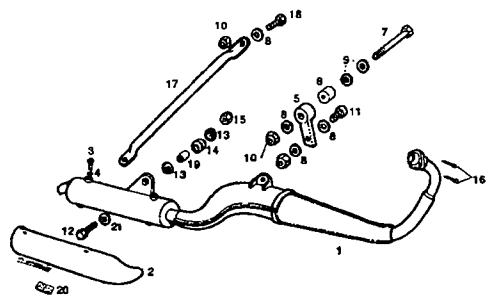
LAMINA 17  
DIAGRAM 17



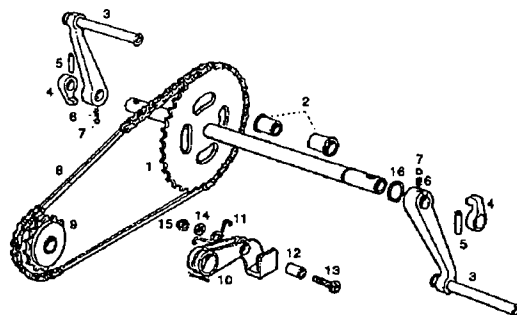
LAMINA 18  
DIAGRAM 18



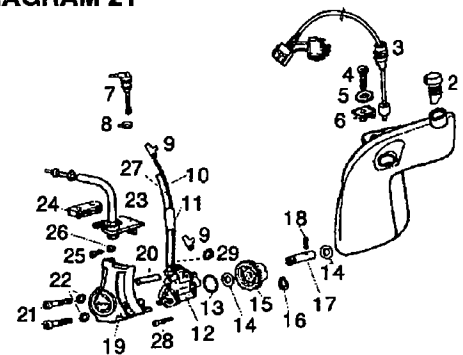
LAMINA 19  
DIAGRAM 19



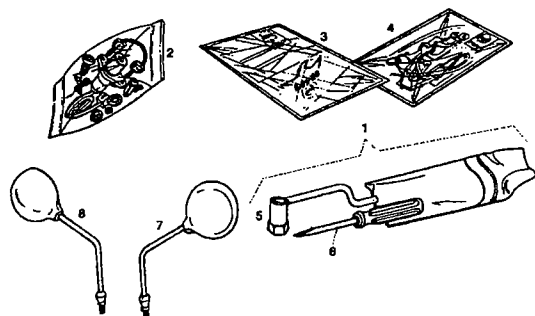
LAMINA 20  
DIAGRAM 20



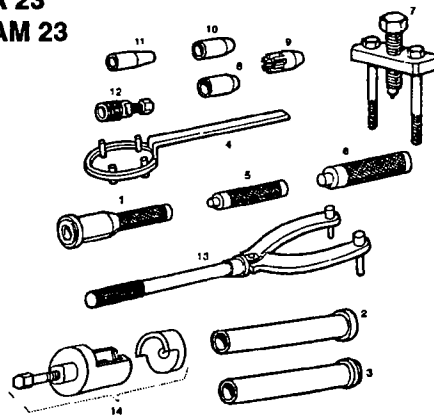
LAMINA 21  
DIAGRAM 21



LAMINA 22  
DIAGRAM 22



LAMINA 23  
DIAGRAM 23

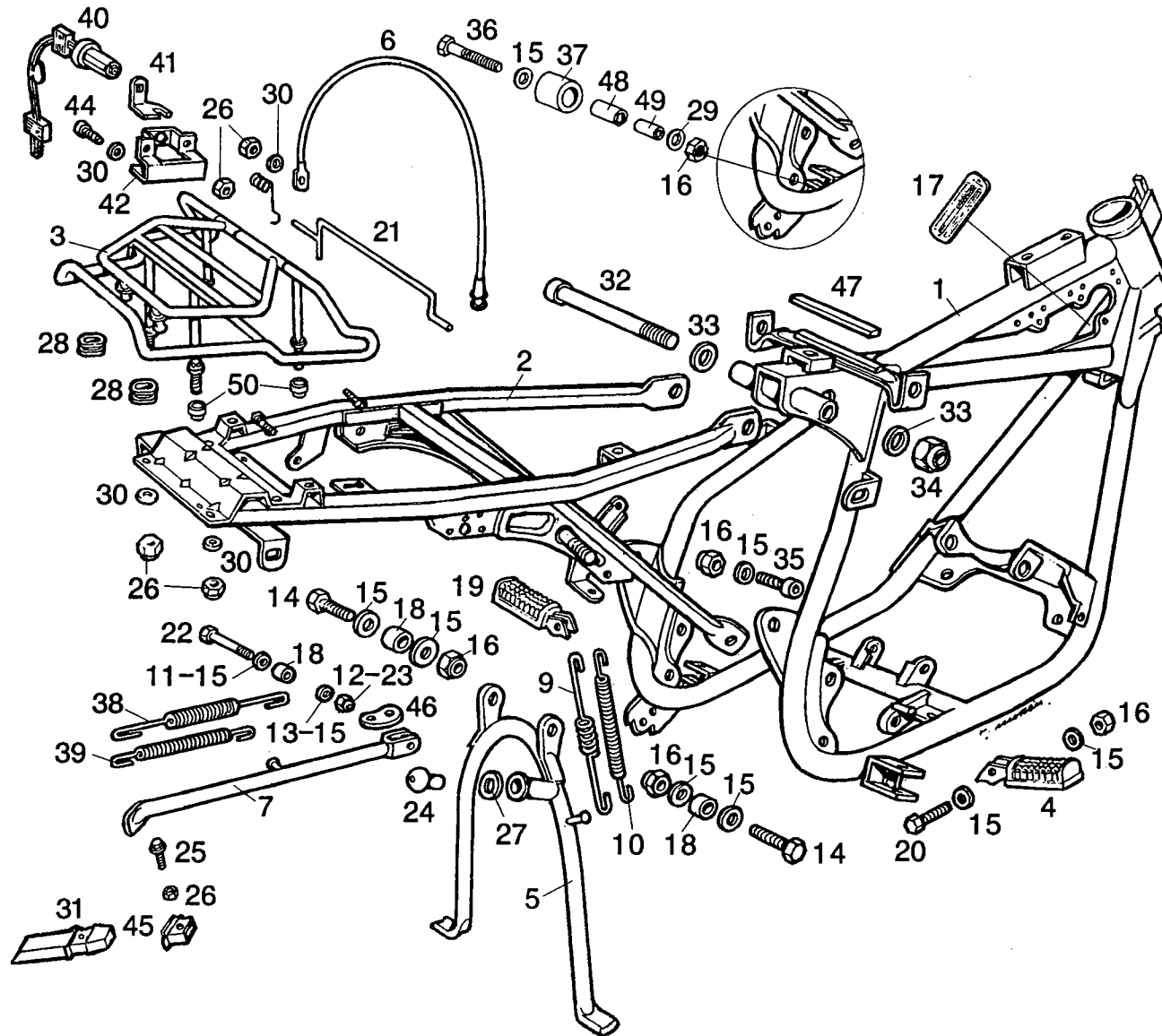




CUADRO - CABALLETE - PORTAPAQUETES  
FRAME - CENTRE STAND - CARRIER

MODELOS / MODELS  
FENIX

Lám.  
Diagr.  
1

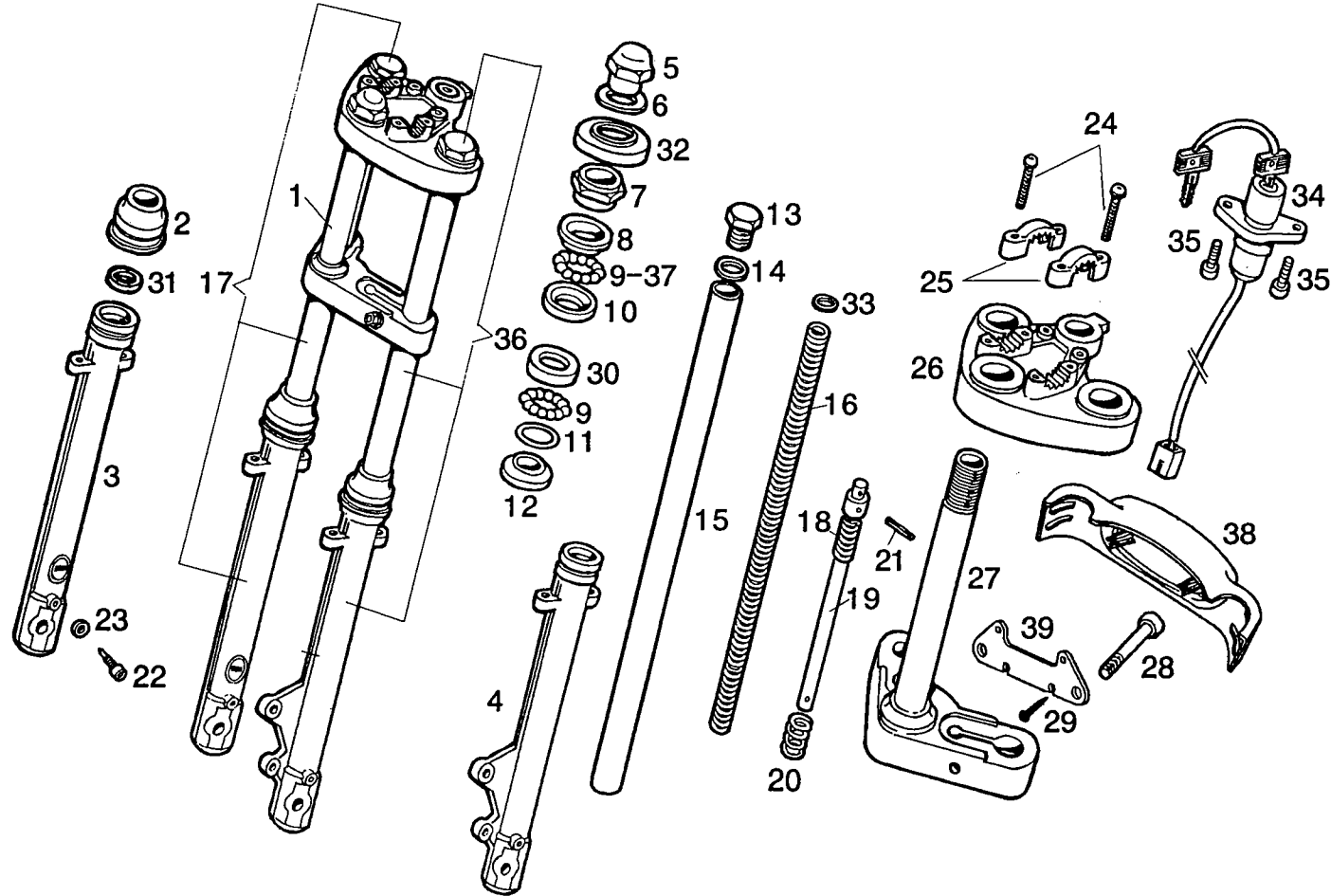


Figr.	Vers.	CODIGO CODE	DENOMINACION	NAME	MODELOS MODELS	Nº Chasis Frame Num.	Lám. Diagra. 1
01A		00H01901601	R-CTO.CUADRO FENIX C/PLACA	FRAME CHASSIS ASSY.	1 <i>Negro</i>		
01B		00H01905601	R-CTO.CUADRO <u>GR.ZIRC.</u> C/PLACA	FRAME CHASSIS ASSY	2		
01C		00H01916601	R-CTO.CUADRO C/PL.FENIX'95	FRAME CHASSIS ASSY	34		
01D		00H01916602	R-CTO.CUADRO C/PL.FENIX'97	FRAME CHASSIS ASSY	567		
02A		00H01900341	SCTO.PARTE TRAS.CHASIS.FENIX-A	REAR SUB-ASSY FRAME	1 <i>Negro</i>		
02B		00H01900342	SCTO.PARTE TR.CHAS. <u>GRIS ZIRC.</u>	REAR SUB-ASSY FRAME	12		
02C		00H01902341	SCTO.PARTE TR.CHAS.GR.ZIRC.	REAR SUB-ASSY FRAME	34		
02D		00H01902342	SCTO.PARTE TR.CHAS.NG.MATE	REAR SUB-ASSY FRAME	567		
03A		00H01402191	SCTO.PORTAPAQ.TRAS.FENIX.	REAR BASKET HOLDER	1234567		
04A		00F02210301	SCTO.ESTRIB.DR.VARIANT-FR/91.	RIGHT HAND PLATE SUB-ASSEMBLY	1234567		
05A		00H00800221	SCTO.CABALLETE.FENIX.	KICK-STAND SUB-ASSY	1234567		
06A		00H05101741	CTO.CABLE SUJECION CASCO SENDA	CABLE ASSY HELMET	1234567		
07A		00H00802011	SCTO.PATA CABALLETE.FENIX.	SIDE STAN SUB-ASSY	1234		
07A	01	00H00809011	SCTO.PATA CABALL.NG.M.FENIX FR	SIDE STAN SUB-ASSY	34567	H041654	
08A		00003306570	ARAND.FIJ.TRAS.SILLIN.	REAR NUT WASHER OF TOOL BOX	1234567		
09A		00G00800311	MUELLE EXT.CABALLETE.VAM.ALEM.	KICK-STAND SPRING	1234567		
10A		00G00801081	MUELLE CABALLETE.VAMOS.ALEM.	SPRING KICKSTAND	1234567		
11A		00034000802	ARAND.ESTRELL.INT.D8.DIN6798-J	INNER STAR WASHER D.8	34567	H041654	
12A		00000021080	TCA.EXAG. 8M125. DIN-934.	HEXAGON NUT 8M125 D934	34567	H041654	
13A		00D01200171	ARAND.EJE LEVA-FIJ.CUBRECAD.	WASHER	34567	H041654	
14A		00000002825	TOR.C/EXAG. 8M125X25.8.8/D-558	HEX.HEAD SCREW M8X25	1234567		
15A		00000031080	ARAND.PLANA MECANIZ.D.8.DIN125	MACHINED FLAT WASHER D8 DIN-1	1234567		
16A		00023108000	TCA.AUTOBLOC. 8M125.DIN-985.8	SELF-LOCKING NUT M8	1234567		
17A		00H01802101	PLACA FABRICANTE.FENIX.	MANUFACTURER'S LABEL	12		
17B		00H01817101	PLACA FABRICANTE FENIX'95	MANUFACTURER'S LABEL	34567		
18A		00H00801261	CASQ.GIRO PATA CABALLETE SENDA	SIDE STAND BUSHING	1234567		
19A		00F02200311	SCTO.ESTRIB.IZ.VARIANT-FR/91.	LEFT HAND PLATE SUB-ASSEMBLY	1234567		
20A		00000002835	TOR.C/EXAG. 8M125X35.DIN-	HEX HEAD SCREW 8M125X35	1234567		
21A		00H06100011	SCTO.VARILLA CIERRE SILLIN	SUPPORT SEAT	1234567		
22A		00000002840	TOR.C/EXAG. 8M125X40.8.8/D-931	HEX.HEAD SCREW 8M125X40 D931	12		
22A	01	00008083000	TOR.C/ESFER.ALLEN.8M125X30.NEG	SCREW M8X30	1	H011932	
22A	02	00000002840	TOR.C/EXAG. 8M125X40.8.8/D-931	HEX.HEAD SCREW 8M125X40 D931	1	H011949	
22A	03	00008083000	TOR.C/ESFER.ALLEN.8M125X30.NEG	SCREW M8X30	1	H012411	
22A	04	00000002840	TOR.C/EXAG. 8M125X40.8.8/D-931	HEX.HEAD SCREW 8M125X40 D931	1	H012423	
22A	05	00008083000	TOR.C/ESFER.ALLEN.8M125X30.NEG	SCREW M8X30	1234	H012873	
22A	06	00G00801071	TOR.FIJ.PATA CABALLETE HUNTER	SIDE STAND SECURING SCREW	34567	H041654	
23A		00034000602	ARAND.ESTRELL.INT.D6.DIN6798-J	INNER STAR WASHER 0 6	1234567		

Figr.	Vers.	CODIGO CODÉ	DENOMINACION	NAME	MODELOS MODELS	Nº Chasis Frame Num.	Lám. Diagra. 1
24A		00003108060	TOPE CABALLETE.	CENTRE STAND STOP	1234567		
25A		00006062500	TOR.C/BRIDA.6M100X25 D-6921	SCREW M6X25	12		
25A	01				1	H011932	
25A	02	00006062500	TOR.C/BRIDA.6M100X25 D-6921	SCREW M6X25	1	H011949	
25A	03				1	H012411	
25A	04	00006062500	TOR.C/BRIDA.6M100X25 D-6921	SCREW M6X25	1	H012423	
25A	05				1	H012873	
26A		00000023060	TCA.AUTOBLOC. 6M100.DIN-985.8	SELF-LOCKING NUT M6	1		
26A	01				1	H011932	
26A	02	00000023060	TCA.AUTOBLOC. 6M100.DIN-985.8	SELF-LOCKING NUT M6	1	H011949	
26A	03				1	H012411	
26A	04	00000023060	TCA.AUTOBLOC. 6M100.DIN-985.8	SELF-LOCKING NUT M6	1	H012423	
26A	05				1	H012873	
26A	06	00000023060	TCA.AUTOBLOC. 6M100.DIN-985.8	SELF-LOCKING NUT M6	1234567	H041654	
27A		00032015000	ARAND.PLANA.D.15.DIN125-A-ST.	FLAT WASHER, D15	1234567		
28A		00H00501761	SILENT.FIJ.TAPAS LAT.SENDA	SILENTBLOCK	1234567		
29A		00H00600991	ARAND.FIJ.VARILLA CIERRE SILL.	WASHER	1234567		
30A		00000031060	ARAND.PLANA MECANIZ.D.6.DIN125	MACHINED FLAT WASHER D6 DIN-1	1234567		
31A		00G00801101	APOYO PATA CABALLETE VAMOS AL.	RUBBER	1		
31A	01				1	H011932	
31A	02	00G00801101	APOYO PATA CABALLETE VAMOS AL.	RUBBER	1	H011949	
31A	03				1	H012411	
31A	04	00G00801101	APOYO PATA CABALLETE VAMOS AL.	RUBBER	1	H012423	
31A	05				1	H012873	
32A		00H06300171	TOR.FIJ.PARTE TRASERA CHASIS	SCREW	1234567		
33A		00000031100	ARAND.PLANA D.10.D125	MACHINED FLAT WASHER D.10	1234567		
34A		00000023100	TCA.AUTOBLOC.10M150 D-985 8.8	SELF-LOCKING NUT M10	1234567		
35A		00000004820	TOR.C/ALLEN.8M125X20.D-912.8.8	HEX.SOCKET-HEAD SCREW 8M125X2	12		
35B		00000002840	TOR.C/EXAG. 8M125X40.8.8/D-931	HEX.HEAD SCREW 8M125X40 D931	34567		
36A		00000002870	TOR.C/EXAG. 8M125X70.DIN-	SCREW	12		
36B		00000002875	TOR.C/EXAG.8M125X75.DIN-931	SREW	34567		
37A		00H01801771	RODILLO TENSOR CADENA SENDA	CHAIN SUPPORTY GUIDE	1234567		
38A		00H00801311	MUELLE EXT.PATA CABALL.SEN-EXP	SIDE STAND SPRING	1		
38A	01				1	H011932	
38A	02	00H00801311	MUELLE EXT.PATA CABALL.SEN-EXP	SIDE STAND SPRING	1	H011949	
38A	03				1	H012411	
38A	04	00H00801311	MUELLE EXT.PATA CABALL.SEN-EXP	SIDE STAND SPRING	1	H012423	

Figr.	Vers.	CODIGO CODE	DENOMINACION	NAME	MODELOS MODELS	Nº Chasis Frame Num.	Lám. Diagra. 1
38A	05				1	N012873	
39A		00H00802081	MUELLE INT.PATA CABALL.SEN-EXP	SIDE STAND SPRING	1		
39A	01	00H00801081	MUELLE PATA CABALLETE.SENDA-AG	SIDE STAND SPRING	1	H011932	
39A	02	00H00802081	MUELLE INT.PATA CABALL.SEN-EXP	SIDE STAND SPRING	1	H011949	
39A	03	00H00801081	MUELLE PATA CABALLETE.SENDA-AG	SIDE STAND SPRING	1	H012411	
39A	04	00H00802081	MUELLE INT.PATA CABALL.SEN-EXP	SIDE STAND SPRING	1	H012423	
39A	05	00H00801081	MUELLE PATA CABALLETE.SENDA-AG	SIDE STAND SPRING	1234567	H012873	
40A		00H00600681	R-CTO.CERRAD.SILLIN.SENDA.	LOCK ASSY, SEAT	1234567		
41A		00H00601141	PALANCA CIERRE SILLIN SEND/FEN	LEVER	1234567		
42A		00H00101411	SOPTA.CERRADURA SILLIN SENDA	SUPPORT	1234567		
43A		00H00600181	MUELLE VARILLA CIERRE SILLIN	SPRING	1234567		
44A		00012161600	TOR.C/CRUZ.NG.6M100X16.D-7985	PHILIPS SCREW	1234567		
45A		00G00800471	BRIDA FIJ.APOYO PATA CABALLETE	CLAMP	1		
45A	01				1	H011932	
45A	02	00G00800471	BRIDA FIJ.APOYO PATA CABALLETE	CLAMP	1	H011949	
45A	03				1	H012411	
45A	04	00G00800471	BRIDA FIJ.APOYO PATA CABALLETE	CLAMP	1	H012423	
45A	05				1	H012873	
46A		00H00800421	PLACA RETORNO CABALLETE GPR-75	SPRING KIK-STAND SUPPORT	1		
46A	01				1	H011932	
46A	02	00H00800421	PLACA RETORNO CABALLETE GPR-75	SPRING KIK-STAND SUPPORT	1	H011949	
46A	03				1	H012411	
46A	04	00H00800421	PLACA RETORNO CABALLETE GPR-75	SPRING KIK-STAND SUPPORT	1	H012423	
46A	05				1	H012873	
47A		00G06300681	JUNTA CRISTAL INTTE.VAMOS.	GASKETFOR INDICATOR GLASS	1234567		
48A		00H01801781	CASQ.SEPARADOR TENSOR SENDA	BUSHING	12		
48B		00H01802781	CASQ.SEPARADOR TENSOR SENDA-R	TENSION ROD ARRESTER SOCKET	34567		
49A		00002518790	CASQ.GUIA CAD.C4/C7/RD/FD/FDS.	SOCKET CHAIN GUIDE	1234567		
50A		00H05901581	CASQ.FIJ.PROTECTORES PNA.HORQ.	BUSHING	1234567		





Figr.	Vers.	CODIGO CODE	DENOMINACION	NAME	MODELOS MODELS	Nº Chasis Frame Num.	Lám. Diagra. 2
01A		00H02001711	R-CTO.HORQ.DIRECTRIZ FENIX	FORK ASSY	1		
01B		00H02001712	R-CTO.HORQ.DIRECTRIZ FENIX	FORK ASSY	2		
01C		00H02002711*	R-CTO.HORQ.DIRECT.FEN.75CC.ARG	FORK ASSY	34		
01D		00H02002712*	R-CTO.HORQ.DIRECT.FEN'97	FORK ASSY	567		
02A		00004302230	GUARDAP.HORQ.SPORT COPPA.	DUST COVER, FORK TUBE	12		
02B		00D00260231	GUARDAP.HORQ.FD.	DUST COVER, FORK TUBE	34567		
03A		00H00203121	PIERNA IZQ.HORQ.FENIX	FORK TUBE LOWER LEFT	1		
03B		00H00203122	PIERNA IZ.HORQ.GR.ZIRC.FENIX.	FORK TUBE LOWER LEFT	12	H028307	
03C		00H00206121	PIERNA IZ.HORQ.GR.ZIR.FEN75 AR.	FORK TUBE LOWER LEFT $\phi 30$	34		
03D		00H00206122	PIERNA IZ.HORQ.NEGRA FENIX'97	FORK TUBE LOWER LEFT $\phi 30$	567		
04A		00H00202131	PIERNA DCH.HORQ.FENIX	FORK TUBE LOWER RIGHT	1		
04B		00H00202132	PIERNA DCH.HORQ.FENIX.GR.ZIRC.	FORK TUBE LOWER RIGHT	12	H028307	
04C		00H00205131	PIERNA DR.HORQ.GR.ZIR.FEN75 AR	FORK TUBE LOWER RIGHT $\phi 30$	34		
04D		00H00205132	PIERNA DR.HORQ.NEGRA FENIX'97	FORK TUBE LOWER RIGHT $\phi 30$	567		
05A		00001902110	TCA.CIEGA FIJ.TIJA.	CAP, FORK STEM	1234567		
06A		00003102100	ARAND.FIJ.TIJA HORQ.	WASHER, FORK TUBE STEM NUT	1234567		
07A		00003102081	TCA.REGULAC.DIREC.ANTORCHA.	STEERING ADJUSTMENT NUT	1234567		
08A		00003102071	CAZLTA.DIRECC.SUPER.ANTORCHA.	UPPER BALLA BEARING	1234567		
09A		00000061040	BOLA.D.4,76.	BALL, D.4,76	1234567		
10A		00003102060	CAZLTA.DIRECC.GUIA EXTER.ANTOR	OUTER GUIDE BALL BEARING	12		
10B		00H00200061	CAZLTA.DIRECC.GUIA EXTER.SENDA	OUTER STEM BEARING RACE	34567		
11A		00D03700071	JUNTA TORICA TAPON DEP.Y NIVEL	}O} RING, FUEL CAP	12		
12A		00003102070	CAZLTA.DIRECC.INF.ANTORCHA.	LOWER BALL BEARING RACE	12		
12B		00H02000661	CAZLTA.DIREC.INF.INF.SENDA-R.	UPPER BALL BEARING RACE	34567		
13A		00008902270	TAPON TUBO PIERNA.COYOTE.	CAP, FORK TUBE	12		
13B		00E00210271	TAPON TUBO PIERNA.SCOOTER.	CAP, FORK TUBE	34567		
14A		00008902630	ARAND.TAPON TUBO PNA.COYOTE.	WASHER, FORK TUBE CAP	12		
14B		00D00200631	ARAND.TAPON TUBO PNA.FD/FDS.	WASHER, FORK TUBE CAP	34567		
15A		00F00200891	SCTO.TUBO PRINCIPAL.V.SPORT-R.	MAIN TUBE	12		
15B		00D00200891	SCTO.TUBO PRINCIPAL.FD.	MAIN TUBE $\phi 30$ #	34567		
16A		00F00200171	MUELLE HORQUILLA.V.SPORT-R.	FORK SPRING	12		
16B		00D00250171	MUELLE HORQUILLA.FDT.	FORK SPRING	34567		
17A		00H02004031	R-CTO.TUBO PIERNA IZ.HORQ.FEN.	FORK TUBE LOWER LEFT ASSY	1		
17B		00H02004032	R-CTO.TUBO PNA.IZ.HORQ.FEN.N.B	FORK TUBE LOWER LEFT ASSY	2		
17C		00H02006031	R-CTO.TUBO PNA.IZ.HORQ.FEN95AU	FORK TUBE LOWER LEFT ASSY	34		
17D		00H02006032	R-CTO.TUBO PNA.IZ.HORQ.FEN'97	FORK TUBE LOWER LEFT ASSY	567		
18A		00001902881	MUELLE RECUPERAC.HORQ.COYOTE-E	SPRING, REBOUND	<del>1234567</del>		

Figr.	Vers.	CODIGO CODE	DENOMINACION	NAME	MODELOS MODELS	Nº Chasis Frame Num.	Lám. Diagra. 2
19A		00F00210531	CTO.TUBO HIDRAULICO.V.SPORT-R.	HYDRAULIC ASSY	12		
19B		00D00220921	CTO.TUBO HIDRAUL.COPPA/FDT.	HYDRAULIC ASSY	34567		
20A		00001802880	MUELLE RETENCION.74-TT.	SPRING, REBOUND	<del>34567</del>		
21A		00052040000	PASADOR ELASTICO.D4X20.DIN1481	ELASTIC PIN D.4X20.DIN-1481.	1234567		
22A		00008902500	TOR.FIJ.TUBO MUELLE HORQ.COYOT	SCREW, DAMPER TUBE HOLDING	1234567		
23A		00003102280	ARAND.NIVEL ACEITE.D.6.ANTOR.	WASHER, SEALING	1234567		
24A		00008083000	TOR.C/ESFER.ALLEN.8M125X30.NEG	SCREW M8X30	1234567		
25A		00D00200741	BRIDA FIJ.MANILLAR.80-CX6.	HANDLEBAR LOCK CLAMP	1234567		
26A		00H00201091	PLATINA SUPER.HORQ.FENIX.	UPPER, TRIPLE CLAMP.	12		
26B		00H00205091	PLATINA SUPER.HORQ.FENIX 95	UPPER, TRIPLE CLAMP.	34567		
27A		00H00202011	SCTO.TIJA-PLATINA.FENIX.	LOWER TRIPLE CLAMP, W/PIN ASS	12		
27B		00H00204011	SCTO.TIJA-PLAT.FENIX 75CC.ARG.	LOWER TRIPLE CLAMP, W/PIN ASS	34567		
28A		00000002855	TOR.C/EXAG. 8M125X55.8.8/D-931	HEX.HEAD SCREW 8M125X55 D931	1234		
28B		00000004835	TOR.C/ALLEN.8M125X35.D-912.8.8	HEX.SOCKET-HEAD SCREW M8X35	567		
29A		00011031401	TOR.AUTRCTE.3,6X14 NG.CL89H	SELF-TAPPING SCREW	567		
30A		00E02000651	CAZLTA.DIREC.INF.SUP.SCOOT.	LOWER/UPPER BALL BEARING RACE	34567		
31A		00D00220471	RETEN PIERNA HORQ.28-40.8.COPP	SEAL, FORK TUBE, LOWER	12		
31B		00D00260471	RET.PNA.HORQ.30.40.7/9.EXPORT.	SEAL, FORK ASSEMBLY	34567		
32A		00D00200761	GUARDAPOLVO DIRECCION.80.CX-6.	DUST COVER, STEM	1234567		
33A		00D00230511	ARAND.RETENC.ACEITE.FD/FDT/FDS	WASHER	1234567		
34A		00H01610381	CTO.CERRAD.CONTACTO.BI-3.	SCHLOSS	1234567		
35A		00000004815	TOR.C/ALLEN 8M125X15	ALLEN SCREW 8M125X15	12		
35B		00000004840	TOR.C/ALLEN.8M125X40.D-912/8.8	ALLEN SCREW 8M125X40 D.912/8.	34567		
36A		00H02004041	R-CTO.TUBO PIERNA DR.HORQ.FEN.	FORK TUBE LOWER RIGHT ASSY	1		
36B		00H02004042	R-CTO.TUBO PNA.DR.HORQ.FEN.N.B	FORK TUBE LOWER RIGHT ASSY	2		
36C		00H02006041	R-CTO.TUBO PNA.DR.HORQ.FEN95AU	FORK TUBE LOWER RIGHT ASSY -	34		
36D		00H02006042	R-CTO.TUBO PNA.DR.HORQ.FEN'97	FORK TUBE LOWER RIGHT ASSY -	567		
37A		00000061080	BOLA.D.8.	BALL, D.8	34567		
38A		00H02000561	CUBREPLATINA INF.FENIX'97	TRIPLE CLAMP,COVER,LOWER,WHIT	567		
39A		00H04800891	SOPTE.CUBREPLAT.INF.FENIX-96	SUPPORT	567		

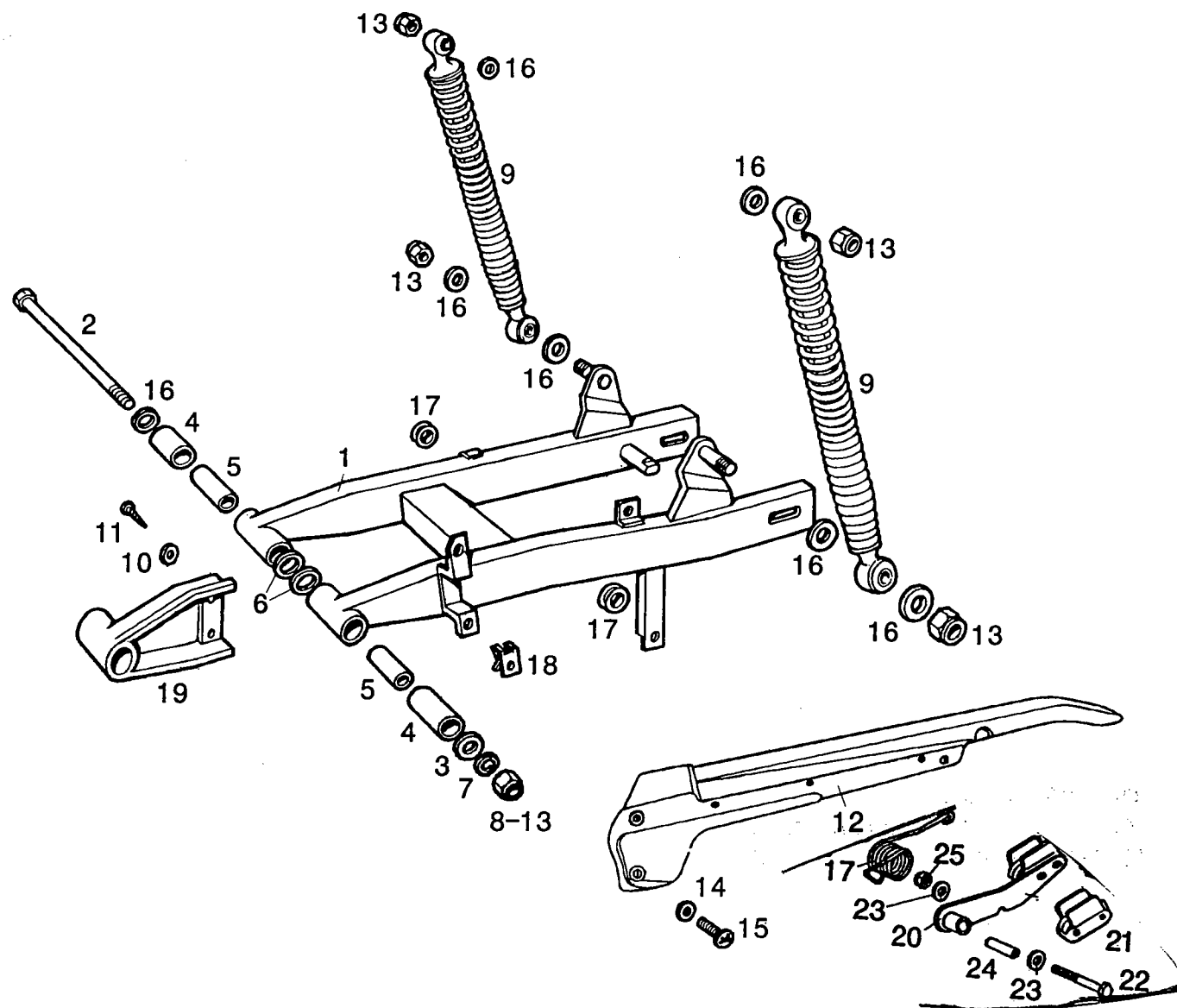
46003 - 1306 - JD.  
96



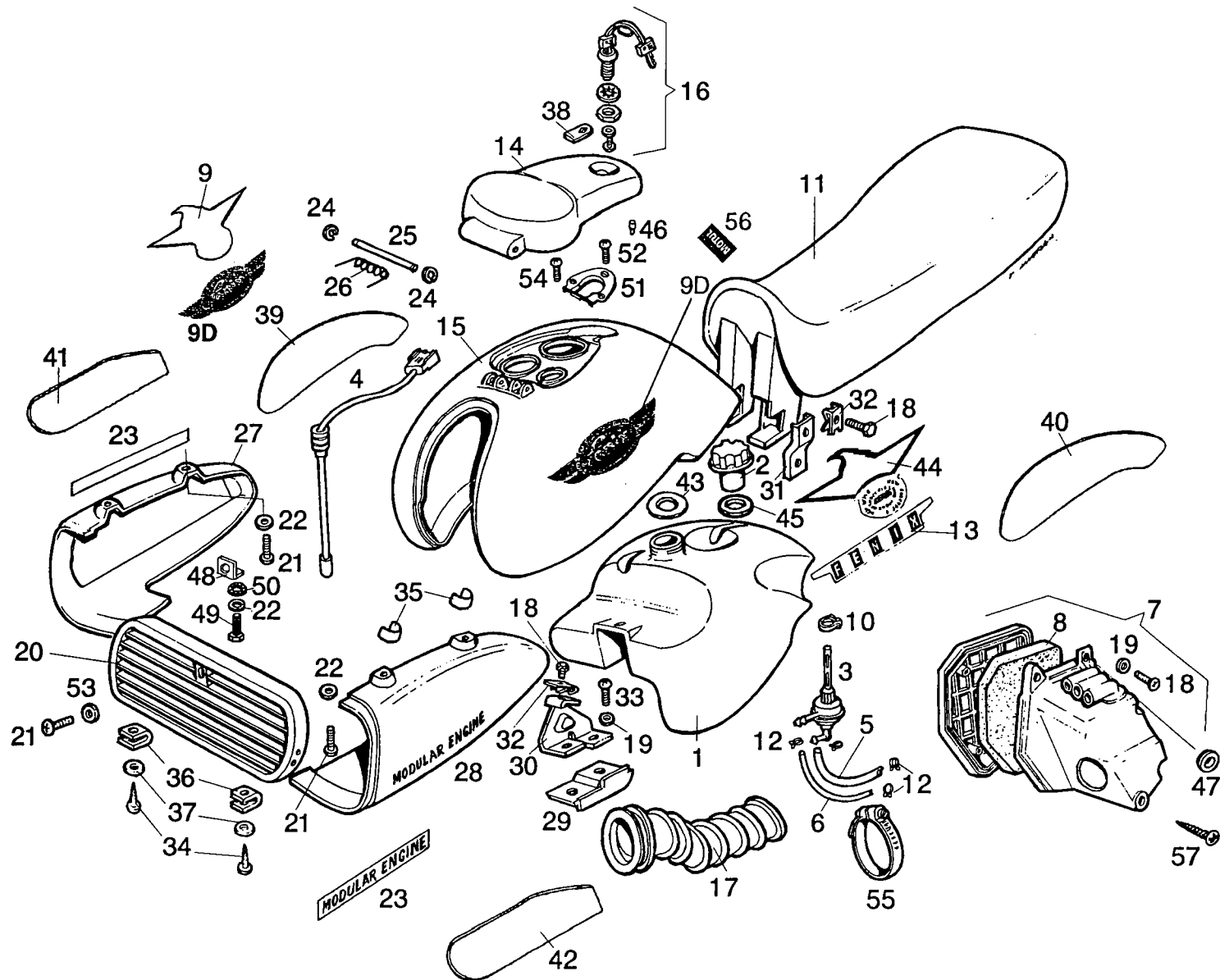
BASCULANTE - AMORTIGUADOR  
SWING ARM - CHOCK ABSORVER

MODELOS / MODELS  
FENIX

Lám.  
Diagr.  
3



Figr.	Vers.	CODIGO CODE	DENOMINACION	NAME	MODELOS MODELS	Nº Chasis Frame Num.	Lám. Diagra. 3
01A		00H00301011	SCTO.BASCULANTE FENIX	SWINGARM	1		
01B		00H00301012	SCTO.BASCULANTE.GR.ZIRC.FENIX	SWINGARM	234		
01B	01	00H00308012	SCTO.BASCULANTE GR.ZIR.FENIX95	SWING ARM SUB-ASSY	1234	H026849	
01C		00H00308013	SCTO.BASCUL.NGR.MATE FENIX'97	SWING ARM SUB-ASSY	567		0H0030772
02A		00002503410	SCTO.EJE BASCTE.C-4.	SWING ARM SUB-ASSEMBLY	1234567		
03A		00003112320	ARAND.EJE RUEDA.12'25X20X2.	FRONT WHEEL AXLE WASHER	1234567		
04A		00002503230	CASQ.EJE BASCTE.C-4.	SWING ARM BUSHING	1234567		
05A		00H00301401	CASQ.CARTELA MOTOR.SENDA.	ENGINE BRACKET BUFFER BUSHING	1234567		
06A		00D01300191	ARAND.EJE RUEDA TRAS.	WHEEL AXLE WASHER	1234567		
07A		00000033120	ARAND.MUELLE. D.12.DIN-127-B.	SPRING WASHER D12 D127	1234		
08A		00021012001	TCA.EXAG.12M150.DIN-934/10.	HEX NUT, 12 MM X 1.50	1234		
09A		00H01502191	CTO.AMORTIGD.FENIX.	SHOCK ABSORBER.	1234567		
10A		00D02600631	ARAND.TOPE MUELLE EMBRG.4-6V.	CLUTCH SPRING STOP WASHER	1234567		
11A		00011141300	TOR.AUT.C/CR.NG.4,8X13.D-7981B	SCREW, SELF TAPPING 4.8MM13	1234567		
12A		00H01502181	CUBRECADENA.FENIX.	CHAIN GUARD.	1234567		
13A		00000023120	TCA.AUTOBLOC. 12M150. DIN-985.	SELF-LOCKING NUT 12M150	1234567		
14A		00D01200171	ARAND.EJE LEVA-FIJ.CUBRECAD.	WASHER	1234567		
15A		00012161600	TOR.C/CRUZ.NG.6M100X16.D-7985	PHILIPS SCREW	1234567		
16A		00003115420	ARAND.FIJ.AMORTGD.ANTORCHA.	SWING ARM LOCK WASHER	1234567		
17A		00G03500341	SILENT.FIJ.PEDAL IZQUIERDO	SILENTBLOCK	12		
17A	01				12	H026849	
18A		00D01501371	TCA.FIJ.CUBRECAD.212827	NUT	1234567		
19A		00H01801331	PLACA ROZAMTO.CADENA.SENDA.	CHAIN FRICTION PLATE	1234567		
17B		0D01810761	Muelle tensor cadena.		567.		
20A		0D05900761	tensor cadena		567		
21A		0D01810771	Cuia soporte cadena.				
22A		0000002640	trunillos M6x40				
23A		00000031060	caudela plana.				
24A		0D01810781	Casquillo				
25A		000023060	tuerca.				



Figr.	Vers.	CODIGO CODE	DENOMINACION	NAME	MODELOS MODELS	Nº Chasis Frame Num.	Lám. Diagra. 4
01A		00H00400011	DEPOSITO GASOLINA.SENDA.	FUEL TANK	1234567		
02A		00F00400131	CTO.TAPON DEPTO.GASOLINA V.BOX	FUEL TANK CAP	1234567		
03A		00G00400181	CTO.GRIFO GASOLINA.	FUEL COCK ASSY	1234567		
04A		00H04301181	CTO.NIVEL GASOLINA.SENDA.	GAS LEVEL SENSOR ASSY.	1234567		
05A		00H00402321	TUBO GASOLINA SDA.ALEM.	FUEL PIPE	1234567		
06A		00H06200061	TUBO DEPRESION SENDA	DEPRESSION PIPE	34567		
07A		00H01800541	CTO.CAJA FILTRO.SENDA.	AIR FILTER BOX	1234567		
08A		00H03201251	ESPUMA FILTRO AIRE SENDA	AIR FILTER MESH	1234567		
09A		00H00401111	CALCA DCH.CARC.DEPOSITO FENIX	DECAL	1		
09B		00H00401112	CALCA DR.CARC.DPTO.FEN.ALEM	DECAL	2 4		
09C		00H00401113	CALCA DR.CARC.DPTO.FEN.AL-95	DECAL	3		
09D	-	00H00403111	PLACA RELIEVE CARC.DEP.FENIX97	DECAL	567		
10A		00008204500	ABRAZ.FIJ.GRIFO.16-25.	FUEL COCK SECURING CLAMP	1234567		
11A		00H00602011	CTO.SILLIN FENIX-A	SEAT	12 4567		
11B		00H00602012	CTO.SILLIN FENIX VERDE TOPACIO	SEAT	3		
12A		00D03700131	ABRAZ.ELAST.9,8-10,4.	CLAMP	1234567		
13A		00H00401441	CALCA FENIX DEPTO.	DECAL	12 4		
13B		00H00401442	CALCA FENIX DEPTO.	DECAL	3		
14A		00H06300641	TAPA SUP.DEPOSITO.FENIX.	COVER	1234567		
15A		00H00400711	R-SCTO.CARCAS.SUP.DEPTO.C/CALC	NACELLE, FUEL TANK SUB-ASSY	1		
15B		00H00400712	R-SCTO.CARCAS.SUP.DEPTO.C/CALC	NACELLE, FUEL TANK SUB-ASSY	2 4		
15C		00H00400714	R-SCTO.CARCAS.SUP.DEPTO.C/CALC	NACELLE, FUEL TANK SUB-ASSY	3		
15D		00H00402711	R-SCTO.CARS.SUP.DEPTO.N.EB C/C	NACELLE, FUEL TANK SUB-ASSY	5		
15E		00H00402712	R-SCTO.CARC.SUP.DEPTO.V.TO.CC	NACELLE, FUEL TANK SUB-ASSY	6		
15F		00H00402713	R-SCTO.CARC.SUP.DEPTO.GR.C/C	NACELLE, FUEL TANK SUB-ASSY	7		
16A		00H00600681	R-CTO.CERRAD.SILLIN.SENDA.	LOCK ASSY, SEAT	1234567		
17A		00H03230261	TUBO ADMISION.SENDA.	AIR HOSE	12		
17B		00H03202261	TUBO ADMISION.SENDA-R	INTAKE PIPE 0403203261 -	34567	529-0/121/F S.SR/05	
18A		00012161600	TOR.C/CRUZ.NG.6M100X16.D-7985	PHILIPS SCREW	1234567		
19A		00D01200171	ARAND.EJE LEVA-FIJ.CUBRECAD.	WASHER	1234567		
20A		00H04900761	ADORNO FRONT.INF.DEPTO.FENIX	FRONT LOWER ADORNMENT FUEL TA	1234567		
21A		00012151000	TOR.C/RED.CRUZ,5M80X10,D7985BL	SCREW, 5M80X10	1234567		
22A		00000031060	ARAND.PLANA MECANIZ.D.6.DIN125	MACHINED FLAT WASHER D6 DIN-1	1234567		
23A		00H04902521	CALCA INF.ADNO.INF.DEP.FENIX.	DECAL	1234		
24A		00047030400	ANILLO SEG.EJES D.4.DIN-6799.	CIRCLIP D4. DIN-6799	1234567		
25A		00H06301751	EJE ARTICUL.TAPA SUP.DPTO.FEN.	AXLE	1234567		
26A		00H06301761	MUELLE ARTIC.TAPA SUP.DEPTO.FN	SPRING	1234567		

Figr.	Vers.	CODIGO CODE	DENOMINACION	NAME	MODELOS MODELS	Nº Chasis Frame Num.	Lám. Diagra. 4
27A		00H04401801	R-SCTO.ADNO.INF.DCHO.C/C FENIX	LOWER RIGHT-HAND ADORNMENT WI	1		
27B		00H04403802	R-SCTO.ADNO.INF.DR.C/C FEN95AU	LOWER RIGHT-HAND ADORNMENT WI	3		
27C		00H04403801	R-SCTO.ADNO.INF.DR.C/C FENIX A	LOWER RIGHT-HAND ADORNMENT WI	2 4		
27D		00H04401771	ADORNO INF.DR.DEPTO.FENIX.	LOWER RIGHT-HAND ADORNMENT WI	1234567		
28A		00H04401831	R-SCTO.ADNO.INF.IZQD.C/C.FENIX	LOWER LEFT-HAND ADORNMENT WIT	1		
28B		00H04403832	R-SCTO.ADNO.INF.IZ.C/C.FEN95AU	LOWER LEFT-HAND ADORNMENT WIT	3		
28C		00H04403831	R-SCTO.ADNO.INF.IZ.C/C.FENIX A	LOWER LEFT-HAND ADORNMENT WIT	2 4		
28D		00H04401781	ADORNO INF.IZ.DEPTO.FENIX.	LOWER LEFT-HAND ADORNMENT WIT	1234567		
29A		00H00400051	PLACA FIJ.DEPTO.GASOLINA.SENDA	LEVER	1234567		
30A		00H01501051	OREJA FIJ.DTRA.CARC.DEPTO.FEN.	SUPPORT	1234567		
31A		00H01500061	OREJA FIJ.TRAS.CARC.DEPTO.FEN.	SUPPORT	1234567		
32A		00D01501371	TCA.FIJ.CUBRECAD.212827	NUT	1234567		
33A		00000012620	TOR.C/RED.CRUZ.6M100X20.DIN-	SCREW,6M100X20	1234567		
34A		00011031300	TOR.AUT.C/CR.3,9X13.NG.D-7981.	SCREW	1234567		
35A		00H04400821	CALCA SUP.ADNO.INF.DEP.FENIX	DECAL	1		
35B		00H04400822	CALCA SUP.ADNO.INF.DEP.FEN.AL.	DECAL	2 4		
35C		00H04400823	CALCA SUP.ADNO.INF.DEP.FEN.AL.	DECAL	3		
36A		00F01700051	TCA.FIJ.INTT.TRASERO V.BOX	NUT	1234567		
37A		00000031040	ARAND.PLANA MECANIZ.D.4.NG	MACHINED FLAT WASHER D4	1234567		
38A		00G00601141	PALANCA CIERRE SILLIN.VAMOS.	LEVER	1234567		
39A		00H06201081	AMORT.DR.CARCASA DPSTO.FENIX.	RIGHT-HAND SHOCK-ABSORVER FUE	1234567		
40A		00H06200091	AMORT.IZ.CARCASA DPSTO.FENIX.	LEFT-HAND SHOCK-ABSORVER FUEL	1234567		
41A		00H06301771	AMORT.DR.TAPAS INF.DEP.FENIX.	RIGHT-HAND SHOCK-ABSORVER LOW	1234567		
42A		00H06300831	AMORT.IZ.TAPAS INF.DEP.FENIX.	LEFT-HAND SHOCK-ABSORVER LOWE	1234567		
43A		00H00400831	TOPE BOCA DEPOSITO FENIX	TANK FILL-IN STOP,S END	1234567		
44A		00H00401121	CALCA IZQ.CARC.DEPTO.FENIX.	DECAL	1		
44B		00H00401122	CALCA IZQ.CARC.DPTO.FEN.ALEM.	DECAL	2 4		
44C		00H00401123	CALCA IZ.CARC.DPTO.FEN.AL-95	DECAL	3		
45A		00F00400771	R-ARAND.TAPON DEPOSITO	FUEL TANK WASHER	1234567		
46A		00008239450	TOPE MORDAZAS.	BUMPER, CLUTCH SHOE	1234567		
47A		00H06300201	CASQ.FIJ.CAJA FILTRO.SENDA.	BUSHING	1234567		
48A		00H02300891	SOPTO.CLAXON FENIX EXPORT.	SUPPORT HORN	34567		
49A		00002061200	TOR.C/EXAG.6M100X12.D-933.6.9.	HEX. HEAD SCREW 6M100X12D933	1234567		
50A		00034000602	ARAND.ESTRELL.INT.D6.DIN6798-J	INNER STAR WASHER 0 6	1234567		
51A		00H06201131	PLACA CIERRE CARC.DPSTO.FENIX	CLAMP PLATE	234567		
52A		00000013510	TOR.AV.ALL.5M80X10.D7991/10.9	ALLEN COUNT HEAD SCR.5M80X10	1234567		
53A		00031105000	ARAND.PLANA MECANIZ.D.5.ZN.BLN	PLATE WASHER D.5.	1234567		

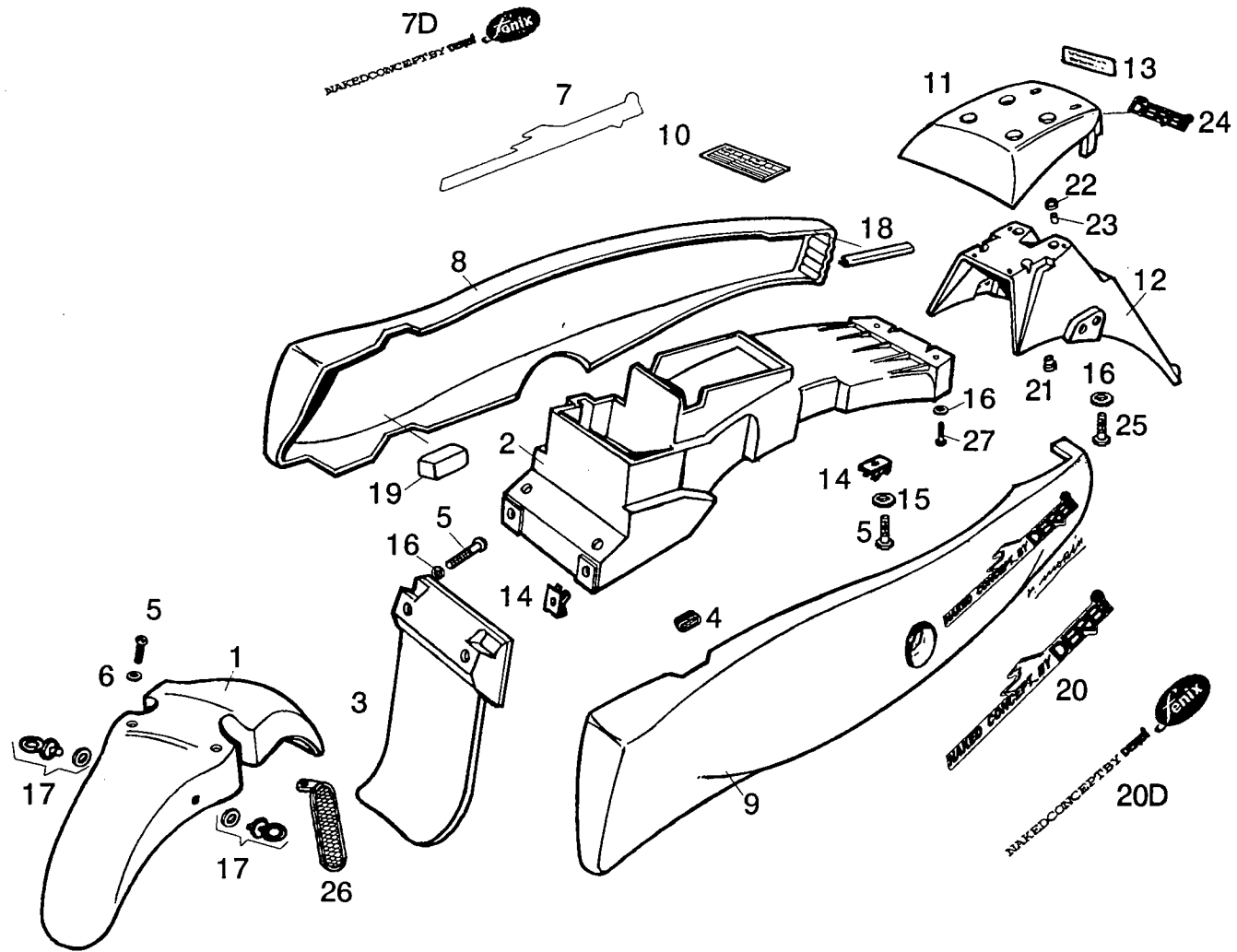


Figr.	Vers.	CODIGO CODE	DENOMINACION	NAME	MODELOS MODELS	Nº Chasis Frame Num.	Lám. Diagra. 4
54A		00000013512	TOR.AV.ALL.5M80X12.D-7991	SCREW	1234		
54A	01				1234		
55A		00H03200271	ABRAZ.FUELLE ADMIS.D.50-70	CLAMP INTAKE	1234567		
56A		00F00401521	CALCA MOTUL V.START	DECAL	1234567		
57A		00011041900	TOR.AUTR.C/CRUZ.4,8X19.DIN7981	SELF-THREADING HEAD.SCR.4.8X1	1234567		

**GUARDABARROS - MONTAJE CHASIS**  
**FRONT FENDER - FRAME ASSEMBLY**

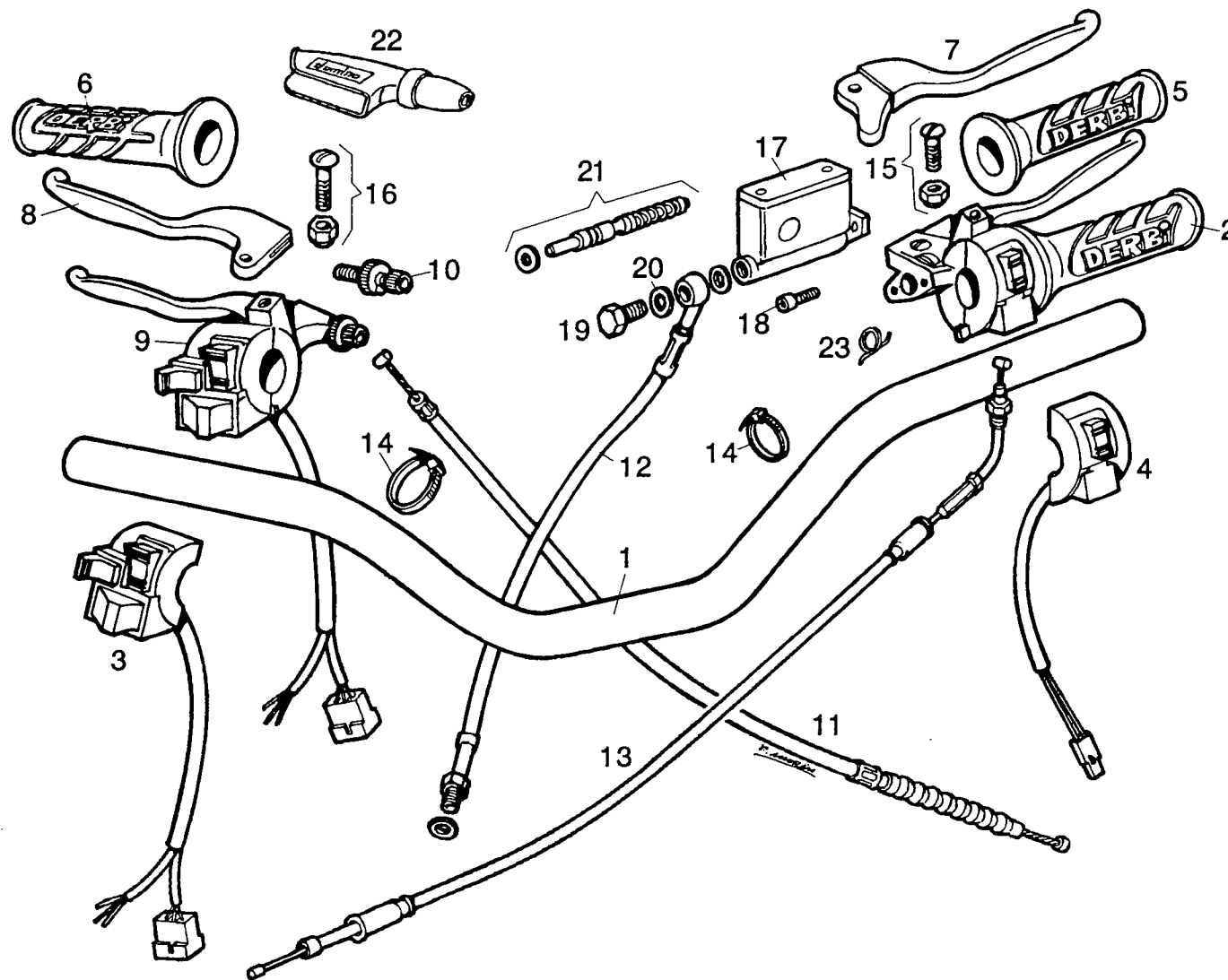
MODELOS / MODELS  
**FENIX**

Lám.  
Diagr.  
**5**

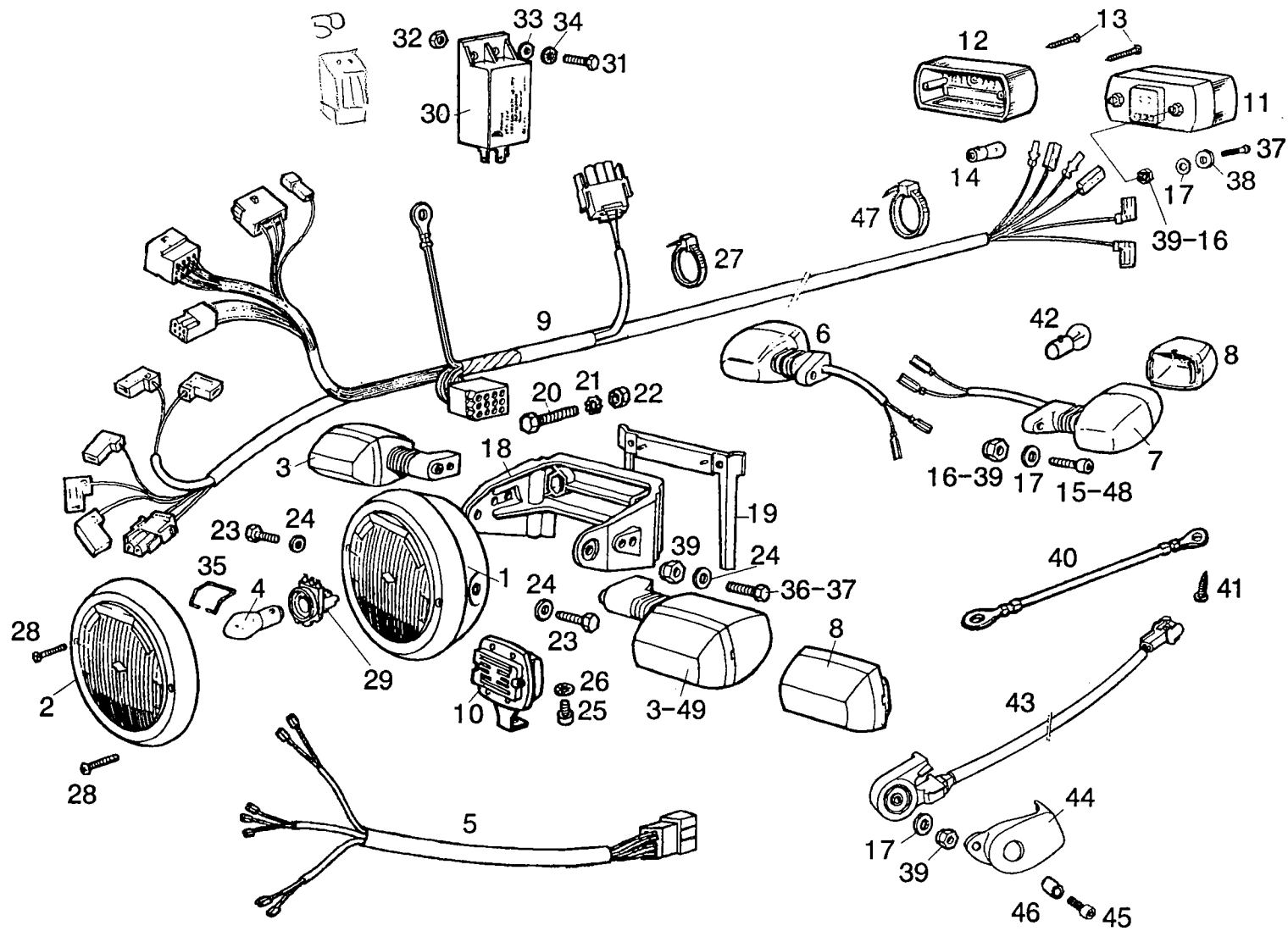


Figr.	Vers.	CODIGO CODE	DENOMINACION	NAME	MODELOS MODELS	Nº Chasis Frame Num.	Lám. Diagra. 5
01A		00H00702021	GUARDAB.DT.FENIX ROJO CERULEO	FRONT FENDER.	1		
01B		00H00702022	GUARDAB.DT.NG.BRILL.FENIX.	FRONT MUDGUARD	2 4		
01C		00H00702023	GUARDAB.DT.VERDE TOPACIO FENIX	FRONT MUDGUARD	3 6		
01D		00H00702024	GUARDAB.DT.NARJ.EBON.FENIX'97	FRONT MUDGUARD	5		
01E		00H00702025	GUARDAB.DT.GRIS CROMO FENIX'97	FRONT MUDGUARD	7		
02A		00H00701121	GUARDAB.TRAS.SENDA.	REAR FENDER	1234567		
03A		00H00701381	PROTECT.AMORTIGUAD.SENDA.	SHOCK ABSORVER ASSY.PROTECTOR	1234567		
04A		00H00501761	SILENT.FIJ.TAPAS LAT.SENDA	SILENTBLOCK	1234567		
05A		00012161600	TOR.C/CRUZ.NG.6M100X16.D-7985	PHILIPS SCREW	1234567		
06A		00000031060	ARAND.PLANA MECANIZ.D.6.DIN125	MACHINED FLAT WASHER D6 DIN-1	1234567		
07A		00H00501221	CALCA TAPA LATETAL FENIX.	DECAL	1		
07B		00H00501222	CALCA TAPA LAT.DR.FENIX ALEM.	DECAL	2 4		
07C		00H00501223	CALCA TAPA LAT.DR.FENIX AL-95	DECAL	3		
07D		00H00504221	CALCA TAPA LAT.DR.FENIX'97	DECAL	56		
07E		00H00504222	CALCA TAPA LAT.DR.FEN'97.GR.CR	DECAL	7		
08A		00H00502691	R-SCTO.TAPA LAT.DCH.C/C.FENIX.	RIGHT HAND SIDE COVER	1		
08B		00H00505691	R-SCTO.TAPA LAT.DR.C/C.FENIX	RIGHT HAND SIDE COVER	2 4		
08C		00H00502694	R-SCTO.TAPA LAT.DCH.C/C.FENIX.	RIGHT HAND SIDE COVER	3		
08D		00H00508691	R-SCTO.TAPA LAT.DR.C/C.FEN'97	RIGHT HAND SIDE COVER	5		
08E		00H00508692	R-SCTO.TAPA LAT.DR.C/C.FEN'97	RIGHT HAND SIDE COVER	6		
08F		00H00508693	R-SCTO.TAPA LAT.DR.GR.C/C FE97	RIGHT HAND SIDE COVER	7		
09A		00H00502701	R-SCTO.TAPA LAT.IZQ.C/C.FENIX.	LEFT HAND SIDE COVER	1		
09B		00H00505701	R-SCTO.TAPA LAT.IZ.C/C.FENIX	LEFT HAND SIDE COVER	2 4		
09C		00H00502704	R-SCTO.TAPA LAT.IZQ.C/C.FENIX.	LEFT HABD SIDE COVER	3		
09D		00H00508701	R-SCTO.TAPA LAT.IZ.C/C.FEN'97	LEFT HAND SIDE COVER	5		
09E		00H00508702	R-SCTO.TAPA LAT.IZ.C/C.FEN'97	LEFT HAND SIDE COVER	6		
09F		00H00508703	R-SCTO.TAPA LAT.IZ.GR.C/C FE97	LEFT HAND SIDE COVER	7		
10A		00H04603141	CALCA PRESION NEUMAT.FENIX.	DECAL TYRE PRESSURE	12		
10B		00H04614141	CALCA PRESION NEUMAT.FENIX'95.	DECAL	34567		
11A		00H00602161	TAPA SUP.PILOTO FENIX ROJO CE.	SEAT TAIL	1		
11B		00H00602162	TAPA SUP.PILOTO NG.FEN.AL.	SEAT TAIL	2 4		
11C		00H00602163	TAPA SUP.PILOTO VERDE FENIX	SEAT TAIL	3 6		
11D		00H00602164	TAPA SUP.PILOTO NARANJA EBONIM	SEAT TAIL	5		
11E		00H00602165	TAPA SUP.PILOTO GRIS CROMO	SEAT TAIL	7		
12A		00H00701341	SUPMT.GUARDAB.TRAS.FENIX	SUPPLEM. REAR FENDER	1234567		
13A		00D04400351	CALCA PESO PORTAPAQ.FDS.	DECAL BASKET HOLDER	1234567		
14A		00D01501371	TCA.FIJ.CUBRECAD.212827	NUT	1234567		

Figr.	Vers.	CODIGO CODE	DENOMINACION	NAME	MODELOS MODELS	Nº Chasis Frame Num.	Lám. Diagra. 5
15A		00H00500211	ARAND.FIJ.TAPA LAT.(BICR) SENDA	WASHER	1234567		
16A		00D01200171	ARAND.EJE LEVA-FIJ.CUBRECAD.	WASHER	1234567		
17A		00H06300781	R-CTO.GUIA CABLES FENIX	GUIDE CABLE	1234567		
18A		00H00500791	PERFIL TAPAS LATERALES FENIX	TRIM STRIP	1234567		
19A		00H06300771	TOPE LATERALES CARENADO.SENDA.	SIDE STOP,S-ENDS INTEGRATED F	1234567		
20A		00H00500191	CALCA TAPA LAT.IZQ.FENIX.	DECAL	1		
20B		00H00500192	CALCA TAPA LAT.IZQ.FENIX AL.	DECAL	2 4		
20C		00H00500193	CALCA TAPA LAT.IZ.FENIX AL-95	DECAL	3		
20D		00H00502191	CALCA TAPA LAT.IZ.FENIX'97	DECAL	56		
20E		00H00502192	CALCA TAPA LAT.IZ.FEN'97.GR.CR	DECAL	7		
21A		00F02300311	CPO.SILENTB.FIJ.CARCASA.SCO-50	DISHING, FIX. NACELLE	1234567		
22A		00F02300321	ARAND.SILENT.FIJ.CARCASAS.SCO.	NACELLE,WASHER	1234567		
23A		00F02300351	CASQ.SILENTB.FIJ.CARC.ST.BL.NC	NACELLE,SPACER	1234567		
24A		00H00602521	CALCA DERBI COLIN SILLIN.FENIX	DECAL	1		
24B		00H00602522	CALCA COLIN SILLIN.FENIX AL.	DECAL	2 4		
24C		00H00602523	CALCA DERBI COLIN SILLIN	DECAL	3		
24D		00H00602524	CALCA DERBI COLIN SILL.FEN'97	DECAL	56		
24E		00H00602525	CALCA DERBI COLIN SILL.FEN'97	DECAL	7		
25A		00000012620	TOR.C/RED.CR.UZ.6M100X20.DIN-	SCREW,6M100X20	1234567		
26A		00H01801081	SCTO.CAPTAFAROS DT.FENIX ALEM.	FRONT REFLECTOR	567		
27A		00012162000	TOR.C/RED.CR.6M100X20 NG.D7985	SCREW	1234567		



Figr.	Vers.	CODIGO CODE	DENOMINACION	NAME	MODELOS MODELS	Nº Chasis Frame Num.	Lám. Diagra. 6
01A		00H00900021	TUBO MANILLAR.FENIX.	HAND LEVAR SUB-ASSY	1234567		
02A		00H00901081	R-CTO.PUÑO GAS.FENIX.	THROTTLE GRIP ASSEMBLY	1234567		
03A		00H01700031	CTO.CONMUT.INTTES.LUCES FENIX.	SWITCH, TURN SIGNALLIGHTS	1234567		
04A		00F02120631	CTO.CONMUT.LUCES.V.SPORT-R.	LIGHT SWITCH	1234567		
05A		00F00950091	R-EMPUÑADURA GAS.V.TOP.	GRIP, THROTTLE	1234567		
06A		00F00950071	R-EMPUÑAD.LADO FR.TR.V.TOP.	GRIP, THROTTLE	1234567		
07A		00F00910201	MANETA FRENO DTRO.V.SPORT-R.	LEVER,FRONT BRAKE	1234567		
08A		00F00910291	MANETA FRENO TRAS.V.SPORT-R.	LEVER, REARBRAKE	1234567		
09A		00H01001141	R-CTO.PUÑO LUZ.FENIX.	LIGHT SWINTCH ASSY.	1234567		
10A		00F00920551	R-CTO.TENS.CABLE FR.SP-R.FR.	ADJUSTER,GRIP CABLE	1234567		
11A		00H00901301	SCTO.CABLE-FUNDA EMBRG.FENIX.	CLUTCH COVER AND CAB.SUB.ASSY	1234567		
12A		00H00903751	SCTO.TUBO LIQ.FR.DT.FEN.BREMBO	BRAKE FLUIF TUBE	1		
12A	01	00H00902751	SCTO.TUBO LIQ.FR.DT.FENIX(AJP)	BRAKE FLUIF TUBE	1234567	H012879	
13A		00H00902171	SCTO.CABLE-FUNDA GAS.FENIX.	CABLE ASSY, THOTTLE, V.B.-USA	12		
13B		00H00907171	SCTO.CABLE-FUNDA GAS FENIX'95	CABLE ASSY, THOTTLE	34 6		
13C		00H00904171	CTO.CABLE-FUNDA GAS.FENIX EXP.	CABLE ASSY THROTTLE	5 7		
14A		00A00900531	BRIDA UNECABLES NEGRA.	BLACK CABLE TIE	1234567		
15A		00F05800021	R-CTO.TOR.ARTIC.MANT.FR.D.SP-R	SCREW ASSY	1234567		
16A		00F00920211	R-CTO.TOR.ARTIC.MANET.FR.T.SP.	SCREW ASSY	1234567		
17A		00H02100821	CTO.DEPTO.LIQ.FRENO.DT.FENIX.	FRONT LIQUID BRAKE TANK ASSY	1		
17A	01	00F02100821	CTO.DEPTO.LIQ.FRENO.DTRO.	FRONT LIQUID BRAKE TANK ASSY	1234567	H012879	
18A		00000004515	TOR.C/ALLEN 5M80X15 D912/8.8NG	ALLEN SCREW M5X15	1234567		
19A		00006309260	RACORD TUBO HIDRAULICO.	HYDRAULIC TUBE CONNECTOR	1234567		
20A		00006321040	ARAND.JUNTA RACORD.	CONNECTOR GASKET WASHER	1234567		
21A		00H02100811	R-CTO.KIT REPARAC.BOMBA.FENIX.	CYLINDER ASSY MASTER FORNT	1		
21A	01	00F02100811	R-CTO.KIT REPARAC.BOMBA.V.SP-R	CYLINDER ASSY MASTER FORNT	1234567	H012879	
22A		00H02101011	PROTECTOR MANETA EMBRAGUE SD-R	CLUTCH LEVER PROTECTOR	1234567		
23A		00F00900271	R-MUELLE REC.MANETA.800.02.693	LEVER RETURN SPRING	1234567		



00H01001011

Figr.	Vers.	CODIGO CODE	DENOMINACION	NAME	MODELOS MODELS	Nº Chasis Frame Num.	Lám. Diagra. 7
01A		00H02301081	R-CTO.FARO DTRO.S/PORTAL.FENIX	HEADLAMP ASSY.	1234		
01B		00H02303081	R-CTO.FARO DT.S/LAMP. FENIX'97	HEADLAMP ASSY. —	567		
02A		00H01002551	R-CTO.OPTICA FARO DTRO.FENIX.	HEADLITGHT ASSEMBLY	1234567		
03A		00H01702021	CTO.FARO INTTE.FENIX.	TURN SIGNAL LIGHT	1234		
03B		00H01705021	CTO.FARO INTTE.DT.DR.FENIX'97	FLASHER FRONT RIGHT	567		
04A		00E01020131	LAMP.FARO 12V.25/25W.SCO-USA	HEADLAMP BULB	1234567		
05A		00H05701011	CTO.INSTAL.FARO DTRO.FENIX.	ELECTR.INSTALATION,HEADLIGHT	1234567		
06A		00H01701311	CTO.FARO INTTE.TR.DR.FENIX	TURN SIGNAL LIGHT REAR RIGHT	1234		
06B		00H01700301	CTO.FARO INTTE.TR.DR.FENIX'97	TURN SIGNAL LIGHT REAR RH	567		
07A		00H01701021	CTO.FARO INTTE.TR.IZ.FENIX	TURN SIGNAL LIGHT REAR LEFT	1234		
07B		00H01700391	CTO.FARO INTTE.TR.IZ.FENIX'97	TURN SIGNAL LIGHT REAR LEFT	567		
08A		00H01701071	R-CRISTAL INTTE.FENIX.	LENS, TURN SIGNAL	1234		
08B		00H01703071	R-CRISTAL INTTE.FENIX'97	LENS, TURN SIGNAL	567		
09A		00H01002301	CTO.INSTAL.ELECTR.FENIX.	ELECTRICAL INSTALATIONS ASSY	12		
09A	01	00H01008301	CTO.INSTAL.ELECTR.FENIX'95	ELECTRICAL INSTALATIONS ASSY	1234 6	H029183	
09C		00H01007301	CTO.INSTAL.ELECTR.FENIX'95 AU.	ELECTRICAL INSTALATION ASSY	567		
10A		00H01003311	CTO.CLAXON.12V.FENIX.	HORN ASSEMBLY	12		
10B		00H01004311	CTO.CLAXON.12V.FENIX'95	HORN ASSEMBLY	34 6		
10C		00F01001311	CTO.CLAXON.12V-DC/0450-A.SC/91	HORN ASSEMBLY	567		
11A		00H01002321	CTO.FARO PILOTO.FENIX	TAIL LIGHT	1234 6		
11B		00H01003321	CTO.FARO PILOTO.FENIX ALEMAN.	TAIL LIGHT ASSY.	567		
12A		00D01040341	CRISTAL FARO PILOTO.	LENS, TAILLIGHT	1234567		
13A		00003710570	TOR.FIJ.FARO PILOTO.16.73.	LOCK SCREW OF TAILLIGHT LENS	1234567		
14A		00F01010791	LAMP.LUZ.POSICION.SCO.IT/90.	POSITION BULB	12		
14A	01	00F01020371	LAMP.PILOTO.12V.5W.SPORT.IT/89	UPPER LIGHT 12V.5W.	1234 6	H029183	
14B		00F01000791	LAMP.POSIC.12V.4W. BA9.	PILOT LIGHT BULB 12V 4W	567		
15A		00004061600	TOR.C/ALL.6M100X16.D912/8.8 NG	ALLEN SCREW M6X16	1234		
16A		00000023060	TCA.AUTOBLOC. 6M100.DIN-985.8	SELF-LOCKING NUT M6	1234567		
17A		00D01200171	ARAND.EJE LEVA-FIJ.CUBRECAD.	WASHER	1234567		
18A		00H00200241	SOPTTE.FARO.FENIX.	HEADLITGHT SUPPORT	12		
18B	✓	00H00203241	SOPTTE.FARO DT.FENIX-95	HEADLITGHT SUPPORT	34567		
19A		00H00200821	BRIDA SOPTTE.FARO.FENIX.	FLANGE HEADLIGHT SUPPORT	12		
19B		00H00201821	BRIDA SOPTTE.FARO.FENIX ALEMAN.	FLANGE HEADLIGHT SUPPORT	34567		
20A		00000002630	TOR.C/EXAG. 6M100X30.DIN-	HEX HEAD SCREW 6M100X30	1234567		
21A		00000035060	ARAND.ESTRELL.EXT.D6.DIN6798-A	EXT.WASHER DIN6798	1234567		
22A		00000021060	TCA.EXAG. 6M100. DIN-	HEXAGON NUT 6M100	1234567		
23A		00000002825	TOR.C/EXAG. 8M125X25.8.8/D-558	HEX.HEAD SCREW M8X25	1234567		

Modelo 6  
pendiente  
Manta



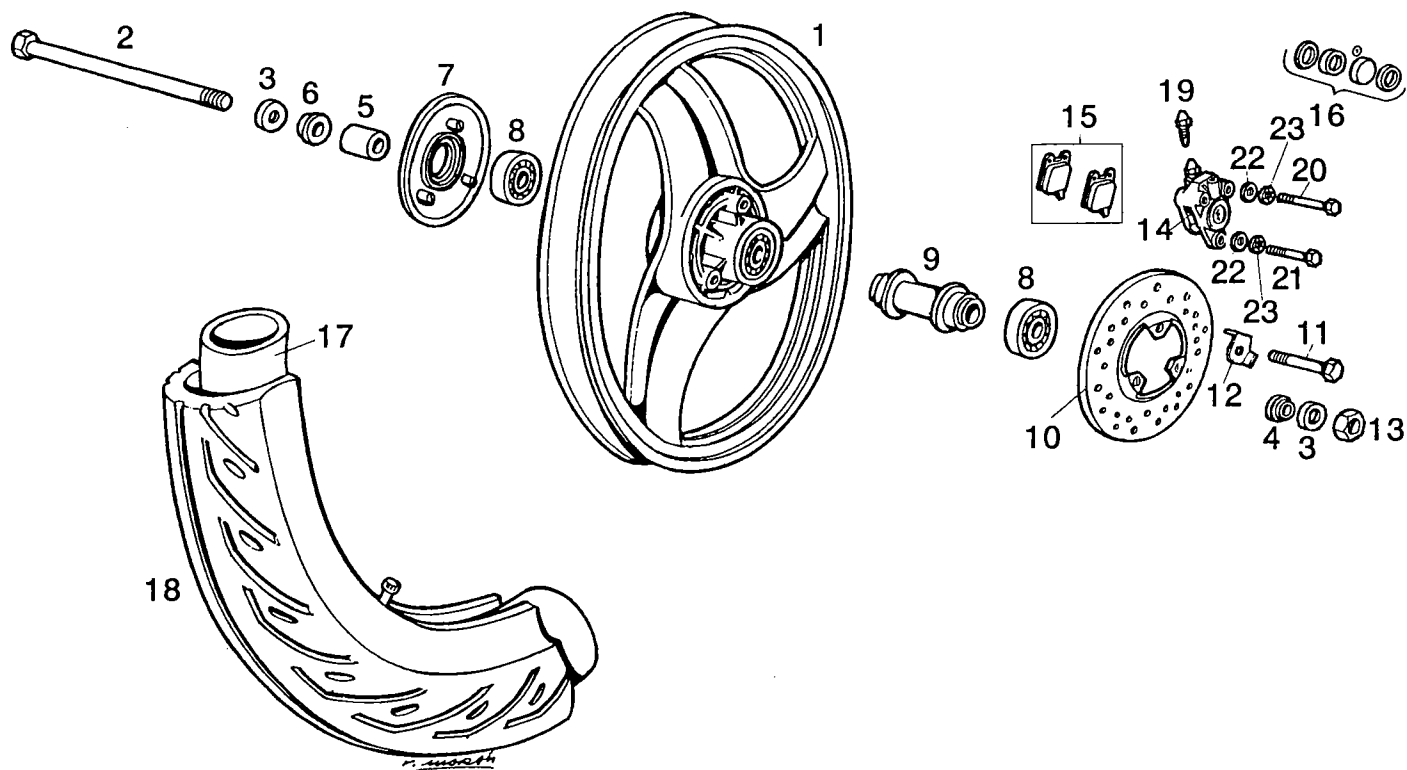
Figr.	Vers.	CODIGO CODE	DENOMINACION	NAME	MODELOS MODELS	Nº Chasis Frame Num.	Lám. Diagra. 7
24A		00000031080	ARAND.PLANA MECANIZ.D.8.	MACHINED FLAT WASHER D8	1234567		
25A		00002061200	TOR.C/EXAG.6M100X12.D-933.6.9.	HEX. HEAD SCREW 6M100X12D933	1234567		
26A		00034000602	ARAND.ESTRELL.INT.D6.DIN6798-J	INNER STAR WASHER 0 6	1234567		
27A		00F00900531	BRIDA NEG.UNECABLES.SCO.BL.NAC	BLACK CABLE TIE	1234567		
28A		00003710100	TOR.FIJ.CRISTAL FARO.1674.	SCREW, FIX. LENS	34567		
29A		00003710110	R-PORTALAMPARAS.	BULB HOLDER	34567		
30A		00F01740401	CTO.CENTRAL INTTES.12V.80W.	TURN SIGNAL LIGHT CONTROL	1234 <del>6</del>		?
30B		00G01700401	CTO.CENTRAL INTTES.	INDICATOR UNIT	<del>5</del> 7		?
31A		00000002515	TOR.C/EXAG. 5M80X16.DIN-933	HEX.HEAD SCREW 5M80X15	1234567		
32A		00000021050	TCA.EXAG. 5M80. DIN-	HEXAGON NUT 5M80	1234567		
33A		00000031050	ARAND.PLANA MEC.D.5.DIN125-B	MACHINED FLAT WASHER D5	1234567		
34A		00000034050	ARAND.ESTRELL.INT.D5-DIN6798-J	INNER WASHER DIN6797	1234567		
35A		00003710120	R-MUELLE PORTLAMPARAS	BULB HOLDER SPRING	1234567		
36A		00000002620	TOR.C/EXAG. 6M100X20.DIN-	HEXAGONAL HEAD SCREW 6M100X20	1234		
37A		00000012620	TOR.C/RED.CRUZ.6M100X20.DIN-	SCREW,6M100X20	1234567		
38A		00003515060	ARAND.FIJ.DEPOSITO.	THICK FUEL TANK LOCK WASHER	1234567		
39A		00000023060	TCA.AUTOBLOC. 6M100.DIN-985.8	SELF-LOCKING NUT M6	1234567		
40A		00A01020971	CABLE MASA FARO PILOTO.VARIANT	GROUND CABLE, TAIL LIGAT	1234567		
41A		00011061300	TOR.AUTR.C/CRUZ.6,3X13,D-7981B	SCREW	1234567		
42A		0000A517011	LAMP.FARO INTERMITTES.12V.10W.	INDICATOR LIGHT BULB 12V 10W	1234567		
43A		00G05700601	CTO.INTERRUP.PATA CABALLETE	CENTRE STAND SWITCH ASSY	34567		
44A		00H06800301	TAPA INTERRUP.PATA CABALLETE	COVER	34567		
45A		00000004612	TOR.C/ALLEN 6M100X12.DIN-	SCREW M6X12	34567		
46A		00H06300281	CASQ.FIJ.PROT.INTERR.ROTAT.	ROTATION SWITCH PROTECTOR SEC	34567		
47A		00A00900531	BRIDA UNECABLES NEGRA.	BLACK CABLE TIE	1234567		
48A		00012161600	TOR.C/CRUZ.NG.6M100X16.D-7985	PHILIPS SCREW	1234567		
49A		00H01703311	CTO.FARO INTTE.DT.IZ.FENIX'97	HEADLIGHTCONTROL ASSEMBLY	567		
50A		00401002841	REGULADOR TENSION		57		



RUEDA DELANTERA  
FRONT WHEEL

MODELOS / MODELS  
FENIX

Lám.  
Diagr.  
8



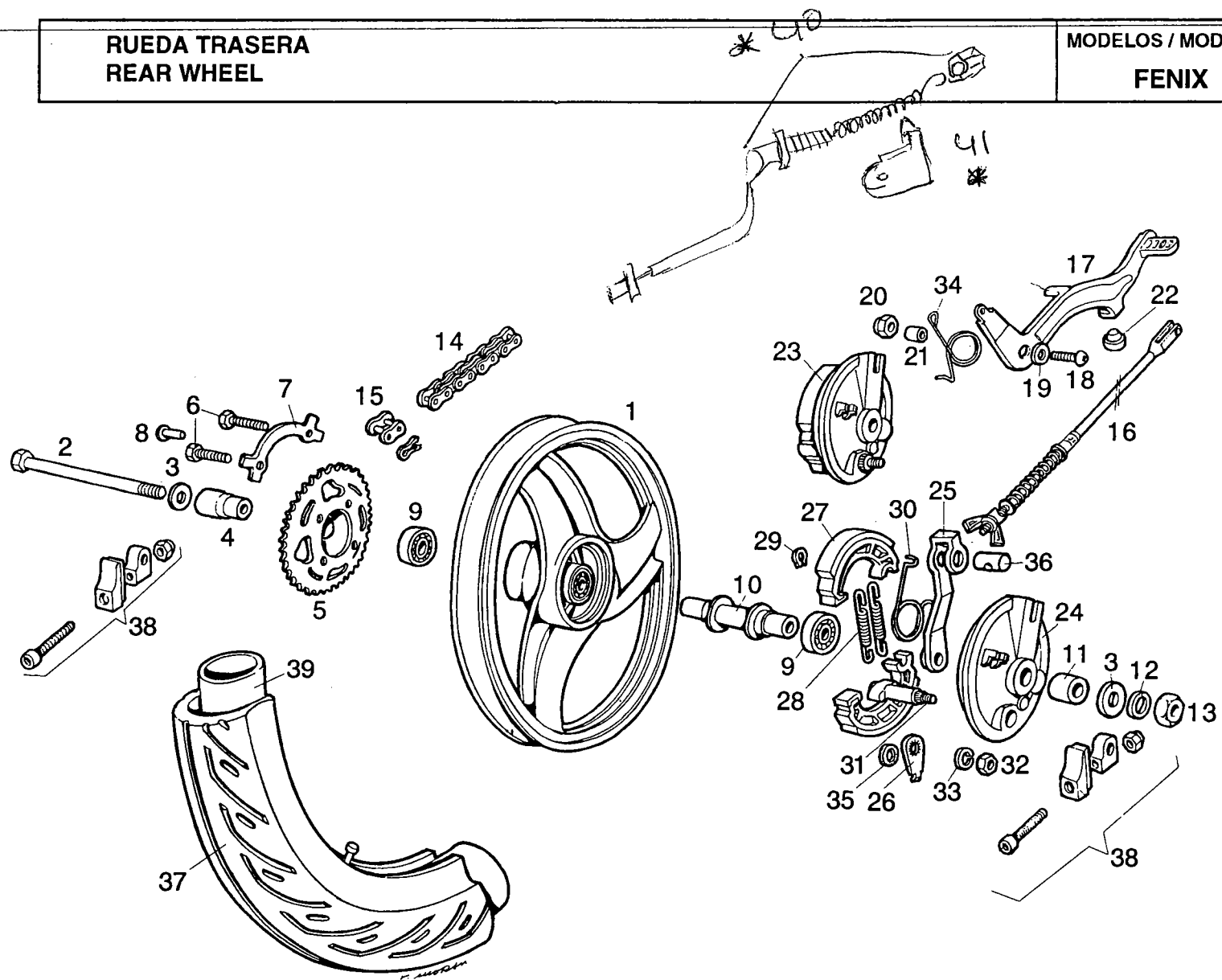
Figr.	Vers.	CODIGO CODE	DENOMINACION	NAME	MODELOS MODELS	Nº Chasis Frame Num.	Lám. Diagra. 8
01A		00H01200951	R.CTO.LLANTA DT.GR.PLATA FEN.	FRONT RIM	1		
01B		00H01200952	R-CTO.LLANTA DT.GRIS.ZIRC.FENI	FRONT RIM	2		
01C		00H01201951	R.CTO.LLANTA DTRA.FENIX EXP.	FRONT RIM	34		
01D		00H01201952	R.CTO.LLANTA DT.GR.CR.FE'97	FRONT RIM	567		
02A		00008912260	SCTO.EJE RUEDA DTRA.	AXLE, FRONT	1234567		
03A		00004312320	ARAND.EJE RUEDA.2'5MM.	WASHER, WHEEL AXLE	1234567		
04A		00F01200291	CASQ.RUEDA DTRA.LADO DISCO.	BUSHING	1234567		
05A		00D01210301	CASQ.REENVIO.	SPEEDOMETER DRIVE UNIT BUSHIN	1234567		
06A		00F01200301	CASQ.RUEDA DTRA.TOPE REENVIO.	BUSHING	1234567		
07A		00E01200121	TAPACUB.CARRT.DT.NEG.BRILLTE.	WHEEL COVER FRONT, BLACK	1234567		
08A		00058120100	COJINETE 6201.C3.2RSR.12.32.10	BEARING 6201 12X32X10	1234567		
09A		00D01250031	SCTO.SEPARAD.COJINET.DT.FDX/91	SPACER, BEARING	1234567		
10A		00F01201022	DISCO FRENO DTRO.FENIX.	BRAKE DISC, FRONT	12		
10B		00H01203021	DISCO FRENO DT.FENIX 95 AL	BRAKE DISC FRONT	34567		
11A		00000002830	TOR.C/EX.8M125X30 8.8/D933 BCR	HEX. HEAD SCREW 8M125X30 D933	12		
11B		00H02401281	TOR.FIJ.DISCO FR.TR.FEN.95 AL.	REAR BRAKE DISC SECURING SCRE	34567		
12A		00F04700111	PREC.FIJ.DISCO FRENO DELANTERO	FIXIN SEAL DISC FRONT BRAKE	12		
13A		00021012001	TCA.EXAG.12M150.DIN-934/10.	HEX NUT, 12 MM X 1.50	1234567		
14A		00D01200191	CTO.PINZA FRE.DT.FDS/89.118008	LEFT-HAND FRONT CLIP ASSY	1		
14A	01	00F01200191	CTO.PINZA FRE.DTRO.V.SPORT/92.	LEFT-HAND FRONT CLIP ASSY	1234567	H012879	
15A		00F04700141	R-JUEGO PAST. FRENO.FD.1054GG	BRAKE PAD	1234567		
16A		00D01210831	R-KIT PINZA FR.D.BREMBO.718002	CALIPER ASSY.	1 34		
16A	01	00D01200831	R-KIT PINZA FR.D.AJP.15600032.	FRONT BRAKE CYLINDER KIT	12 567	H012879	
17A		00F01250101	CAMARA 17".V.SPORT-R.FR.	FRONT TUBE	12		
17B		00H01202101	CAMARA RDA.DTRA.FENIX EXPORT.	FRONT TUBE	34567		
18A		00F01300321	CUBIERTA 2,3/4X17".V.SP-R.FR.	FRONT TIRE	12		
18B		00H01202111	CUBTA.DTRA.2,75X17" FENIX EXP.	FRONT TIRE	34567		
19A		00H04700121	R-CTO.PURGADOR PINZA FR.DTRO.	DRAIN PLIER FRONT BRAKE ASSEM	1		
19A	01	00F04700121	R-CTO.PURGADOR PINZA FR.DTRO.	DRAIN PLIER FRONT BRAKE ASSEM	1234567	H012879	
20A		00000002855	TOR.C/EXAG. 8M125X55.8.8/D-931	HEX.HEAD SCREW 8M125X55 D931	1234567		
21A		00000002825	TOR.C/EXAG. 8M125X25.8.8/D-558	HEX.HEAD SCREW M8X25	1234567		
22A		00000031080	ARAND.PLANA MECANIZ.D.8.DIN125	MACHINED FLAT WASHER D8 DIN-1	1234567		
23A		00034000802	ARAND.ESTRELL.INT.D8.DIN6798-J	INNER STAR WASHER D.8	1234567		



RUEDA TRASERA  
REAR WHEEL

MODELOS / MODELS  
FENIX

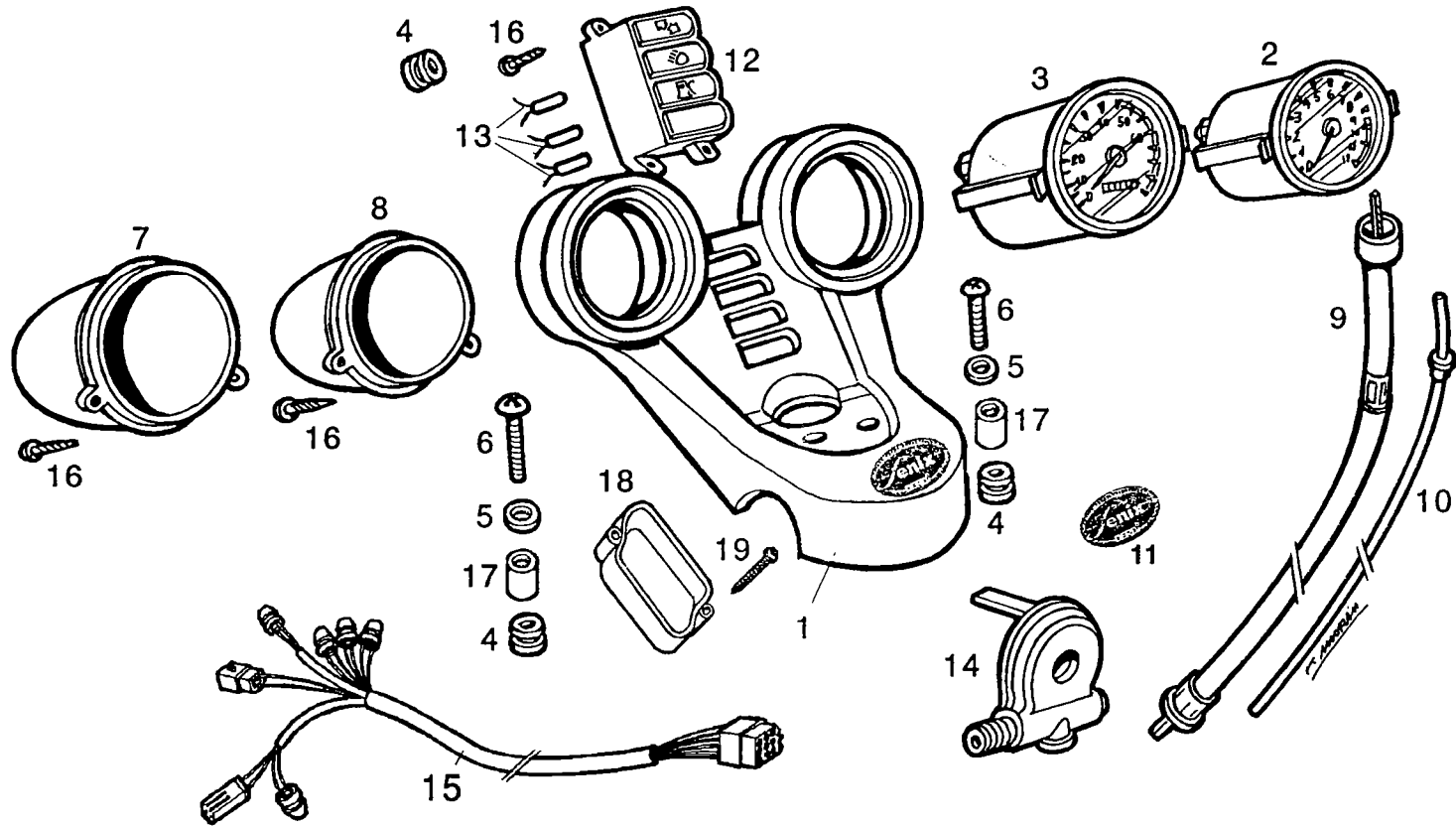
Lám.  
Diagr.  
9



Figr.	Vers.	CODIGO CODE	DENOMINACION	NAME	MODELOS MODELS	Nº Chasis Frame Num.	Lám. Diagra. 9
01A		00D02410151	R-CTO.LLANTA.TRAS.FDX/91.	REAR WHEEL ASSEMBLY	1		
01B		00D02410152	R-CTO.LLANTA TR.GRIS ZIRC.FENI	REAR RIM	234		
01C		00D02410153	R-CTO.LLANTA TR.GR.CR.FEN'97	REAR WHEEL ASSEMBLY	567		
02A		00H01301201	CTO.EJE RUEDA TRAS.SENDA.	AXLE, REAR WHEEL	1234567		
03A		00D01210311	ARAND.PROTECT.PNA.HORQ.	LEG PROTECTION WASHÈR	1234567		
04A		00001113180	CASQ.SEPARDOR CARRETE TRAS.	SPACER	1234567		
05A		00H01301021	SCTO.PLATO ARRAST.Z-48 FENIX.	REAR SPROKET SUB.	1234		
05A	01	00H01309031	PLATO ARRASTRE Z-48 FEN.'95	REAR SPROKET	1234567	H026849	
06A		00000002825	TOR.C/EXAG. 8M125X25.8.8/D-558	HEX.HEAD SCREW M8X25	1234567		
07A		00D01310051	PRECTO.TOR.PLATO ARRTRE.FDX/91	REAR SPROKET RETAINER	1234567		
08A		00D01310061	RMCHE.PLATO ARRT.D5X12.FDS-EXP	RIVET	123		
08A	01				123		
09A		00058120100	COJINETE 6201.C3.2RSR.12.32.10	BEARING 6201 12X32X10	1234567		
10A		00008213090	SCTO.SEPARAD.COJINETES TRAS.	SPACER, REAR HUB BEARING	1234567		
11A		00F01300291	CASQ.SEP.LADO TAPA.START N/C.	BUSHING	1234567		
12A		00000033120	ARAND.MUELLE. D.12.DIN-127-B.	SPRING WASHER D12 D127	1234567		
13A		00021012001	TCA.EXAG.12M150.DIN-934/10.	HEX NUT, 12 MM X 1.50	1234567		
14A		00H01520201	CAD.SEC.122P.DR7,75.PM12,7.	TRANSMISSION CHAIN.	1234567		
15A		00H01501211	R-ENGANCHE NG.CADENA SEC.SDA.	MASTER LINK	1234567		
16A		00H01102081	CTO.CABLE FRENO TR.FENIX	CABLE ASSY REAR BRAKE	12		
16B		00H01104081	CTO.CABLE FRENO TR.FENIX-95	CABLE ASSY REAR BRAKE	34567		
17A		00H01101011	SCTO.PEDAL FRENO.FENIX.	BRAKE PEDAL SUB-ASSEMBLY	1234567		
18A		00008083000	TOR.C/ESFER.ALLEN.8M125X30.NEG	SCREW M8X30	1234567		
19A		00000031080	ARAND.PLANA MECANIZ.D.8.DIN125	MACHINED FLAT WASHER D8 DIN-1	1234567		
20A		00023108000	TCA.AUTOBLOC. 8M125.DIN-985.8	SELF-LOCKING NUT M8	1234567		
21A		00H01101031	CASQ.PEDAL FRENO.FENIX.	BUSHING 00H01101031.	1234567		
22A		00G01500951	APOYO SILLIN.	SADDLE REST	1234567		
23A		00F01320521	R-CTO.TAPA FR.TR.C/MORD.V.TOP.	BRAKE PANEL, REAR	1234567		
24A		00F01320141	SCTO.TAPA FRENO TRAS.V.TOP.	BRAQUE PANEL, FRONT	1234567		
25A		00A01310111	SCTO.PALANCA FRENO TRAS.	BRAKE LEVER, REAR	12		
25B		00H01301111	SCTO.PALANCA FRENO TR.FENIX-95	BRAKE LEVER REAR	34567		
26A		00E01200721	FLECHA SEÑALZ.DESGT.FERODO.USA	FRONT BRAKE SHOE WEAR INDICAT	1234567		
27A		00F04701141	R-CTO.MORD.FRENO C/MUELLE	BRAKE SHOE	1234567		
28A		00003112240	MUELLE MORDAZAS.D6.	SPRING, BRAKE SHOE RETURN	1234567		
29A		00000047110	ANILLO SEG.EJES D10.DIN-471.	CIRCLIP, BRAKE SHOE RETENTION	1234567		
30A		00F01330831	MUELLE RECUP.PALCA.FR.TR.START	SPRING	1234567		
31A		00E01200771	SCTO.EJE LEVA MORDAZAS.SCO-50.	CAM, BRAKE SHOE	1234567		

23/24/25

Figr.	Vers.	CODIGO CODE	DENOMINACION	NAME	MODELOS MODELS	Nº Chasis Frame Num.	Lám. Diagra. 9
32A		00003113150	TCA.EJE LEVA.10M100.BICROM.	NUT, CRANKSHAFT 10MMX1.00	1234567		
33A		00000033100	ARAND.MUELLE. D.10.DIN-127-B.	SPRING WASHER D.10 DIN-127-B	1234567		
34A		00H01101071	MUELLE PEDAL FRENO.FENIX.	SPRING PEDAL BRAKE	1234567		
35A		00F01200911	ARAND.GUARDAP.EJE LEVA.VARIANT	WASHER	1234567		
36A		00003111110	RODILLO PALANCA TRAS.	REAR LEVER ROLLER	1234567		
37A		00H01301321	CUBIERTA TRAS.3,00-17.FENIX.	TIRE	12		
37B		00H01303321	CUBIERTA TRAS.3,00X17" FEN.EXP	TIRE	34567		
38A		00H01300811	CTO.TENSOR RUEDA TRASERA	ADJUSTER, REAR WHEEL ASSY	1234567		
39A		00F01250101	CAMARA 17".V.SPORT-R.FR.	FRONT TUBE	12		
39B		00H01303361	CAMARA RDA.TRASERA FENIX EXP.	TUBE	34567		
40		0401000701	Interruptor cuando <i>Stop.</i>				
41		0401000251	Soporte " "				



Figr.	Vers.	CODIGO CODE	DENOMINACION	NAME	MODELOS MODELS	N N° Motor Fr:Engine Nr.	Lám. Diagra. 10
01A		00H01600231	R-SCTO.TABLIER C/MARCA FENIX.	DASH ASSY	1234		
01B		00H01604231	R-SCTO.TABLIER C/MARCA FEN'97	DASH ASSY	567		
02A		00H01602101	R-CTO.CTA.VTAS.FENIX.	TACHOMETER	1234567		
03A		00H01603011	R-CTO.CTA.KMS.FENIX.	SPEEDOMETER, KILOMETERS	1234 6		
03B		00H01605011	R-CTO.CTA.KMS.FENIX ALEM.	SPEEDAMETER, KILOMETERS	5 7		
04A		00D01500021	PASACABL.INST.GUARD.TR.FDS/89.	GROMMET	1234567		
05A		00D02600631	ARAND.TOPE MUELLE EMBRG.4-6V.	CLUTCH SPRING STOP WASHER	1234567		
06A		00012151500	TOR.C/RED.CRUZ.5M8OX16.D7985NG	SCREW	1234567		
07A		00H04300971	ADORNO INF.CTA.KMS.FENIX.	SPEEDOMETER COVER	1234567		
08A		00H04300981	ADORNO INF.CTA.VTAS.FENIX.	SPEEDOMETER TACHOMETER	1234567		
09A		00H01602021	CTO.CABLE-FUNDA CTA.KM.FENIX	CABLE, SPEEDOMETER DRIVE	1234567		
10A		00H01601031	R-CABLE CTA.KMS.FENIX.	CABLE,SPEEDOMETER	1234567		
11A		00H04301771	MARCA SUP.TABL.PORTAINS.FENIX.	DECAL	1234		
11B		00H04302771	MARCA SUP.TABL.PORT.FENIX'97	DECAL	567		
12A		00H01602931	CTO.PORTAINDICAD TABLIER.FENIX	SUPPORT IND.DASHBOARD ASSEMBL	1234 6		
12B		00H01604931	CTO.PORTAINDICAD TABL.FENIX AL	SUPPORT IND.DASHBOARD ASSEMBL	5 7		
13A		00E01600741	LAMP.ILM.ESP.CTR.NIV.AC.12V1,2	BULB	1234567		
14A		00F01650051	CTO.REENVIO.V.TOP.	DRIVE UNIT, SPEEDOMETER	1234567		
15A		00H04302651	CTO.INSTAL.TABLIER.FENIX.	DASH INSTALATIONS, ASSY.	1234 6		
15B		00H04304651	CTO.INSTAL.TABLIER FENIX ALEM.	DASH WIRING ASSY	5 7		
16A		00011131900	TOR.AUT.C/CR.3,5X19.NG.D-7981.	SCREW	1234567		
17A		00H01600911	CASQ.SILENTB.FIJ.TABLIER FENIX	BUSHING	1234567		
18A		00H01600781	TAPA INFERIOR TABLIER FEN.AL.	COVER	1234567		
19A		00011033200	TOR.AUTR.C/CRUZ.3,5X32.D-7981.	SELF-TAPPING PHILIPS SCREW 3,	1234567		

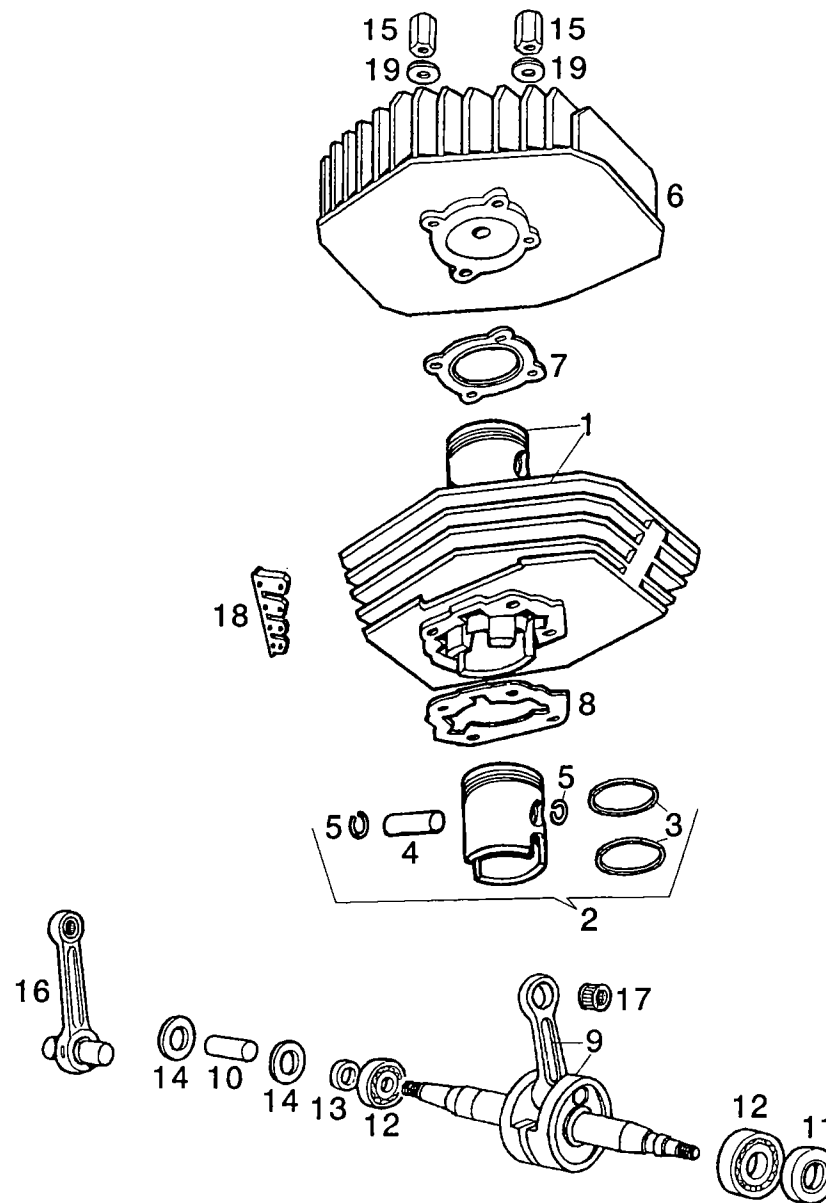




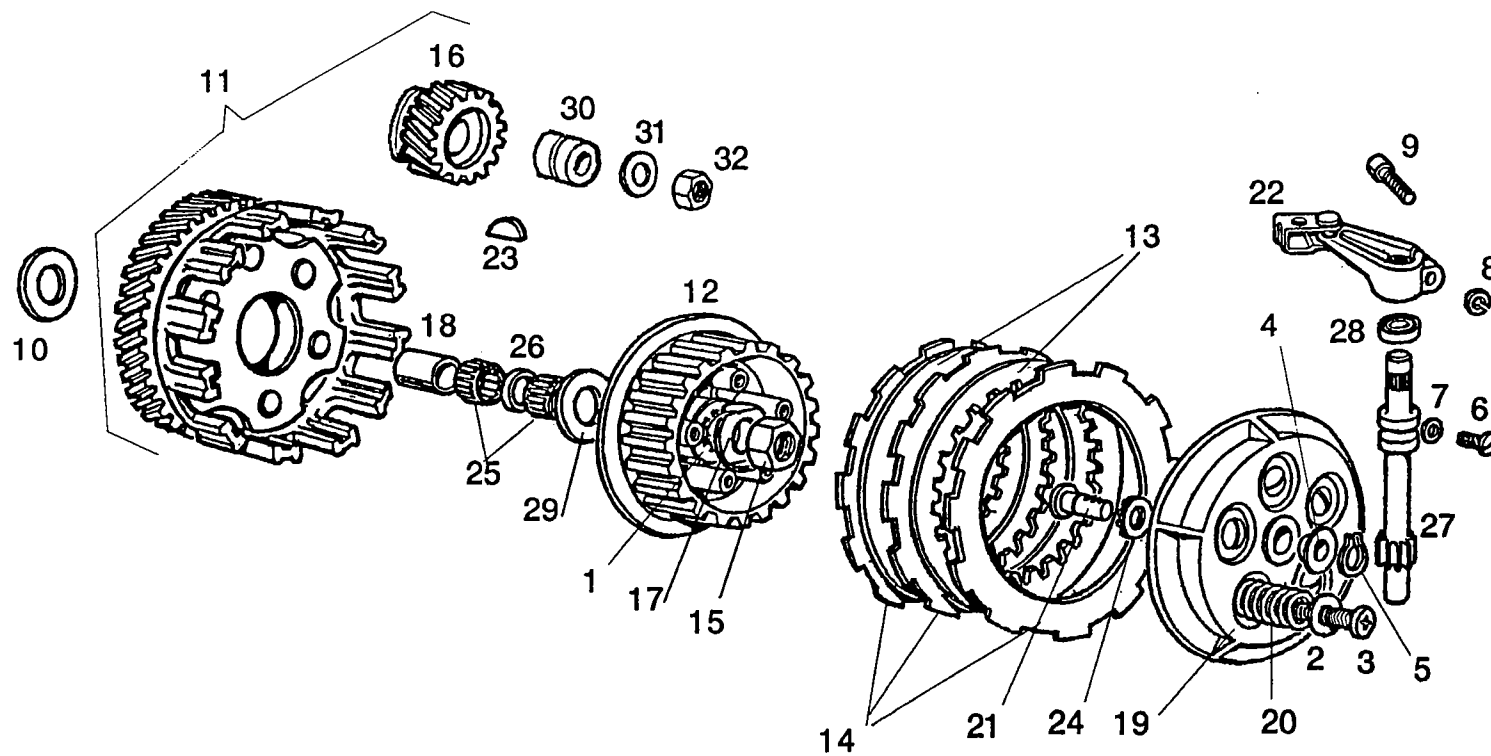
CIGÜEÑAL - BIELA - CILINDRO PISTON - CULATA  
CRANKSHAFT ASSY - CYLINDER AND PISTON - CYL. HEAD

MODELOS / MODELS  
FENIX

Lám.  
Diagr.  
11



Figr.	Vers.	CODIGO CODE	DENOMINACION	NAME	MODELOS MODELS	N N° Motor Fr: Engine Nr.	Lám. Diagra. 11
01A		00H05003121	R-CTO.CILIND.-PISTON.FENIX.	CYLINDER AND PISTON ASSY	1234567		
02A		00H02510091	CTO.PISTON.50CC.4V.	PISTON	1234567		
02B		00H02520091	CTO.PISTON.50CC.4V.(A)	PISTON(A)	1234567		
02C		00H02530091	CTO.PISTON.50CC.4V.(B)	PISTON(B)	1234567		
02D		00H02540091	CTO.PISTON.50CC.4V.(C)	PISTON(C)	1234567		
03A		00F02500111	R-ARO PISTON.SC.39X1/4.STD.	PISTON RING	1234567		
04A		00003125120	R-BULON PISTON.B12/8X30.	PISTON PIN	1234567		
05A		00003125130	R-ANILLO BULON.D73130PN101BA12	CIRCLIP, PISTON PIN	1234567		
06A		00H02510011	CULATA 49CC.SENDA/FENIX AIRE	CYLINDER HEAD	1234567		
07A		00H02530021	JUNTA CULATA.50CC.AIRE.	GASKET CYLINDER HEAD	1234567		
08A		00H02500041	JUNTA CILINDRO.SENDA	GASKET, CYLINDER	1234567		
09A		00H02520141	CTO.CIGÑ.-BIELA.50CC.4V.	CRANKSHAFT ASSY.COMP.	12		
09B		00H02502141	CTO.CIGÑ.-BIELA.SENDA-R	CRANK SHAFT ROD.	34567		
10A		00002025190	EJE CUELLO CIG%AL.16.4-6V.	CRANKSHAFT PIN	1234567		
11A		00H02500301	RETEN CIGÑAL.DCH.20.35.7.GPR75	SEAL, CRANKSHAFT	1234567		
12A		00059220400	COJINETE 6204 PX2 V4	BEARING	1234567		
13A		00E02500231	RETEN CIGUENAL SCOO.74,20.35.7	SEAL, OUTPUT SHAFT	1234567		
14A		00002225220	ARAND.REG.CAB.BIELA.74CC.CROSS	THRUST WASHER	1234567		
15A		00008202730	TCA.FIJ.MANILL.-CULATA.VARIANT	HANDLEBAR LOCK NUT	1234567		
16A		00H05001011	R-CTO.BIELA.SENDA.	CONNECTING ROD W/BEARING AND	1234567		
17A		00002125170	JAULA PIE BIELA.KBK-12.15.15.	BEARING, PISTON PIN	1234567		
18A		00D02500671	AMORTIGD.ALETAS CILIND.FD/FDT.	RUBBER	1234567		
19A		00003125280	ARAND.FIJ.CULATA.	SECURING WASHER, CYLINDER HEA	1234567		



Figr.	Vers.	CODIGO CODE	DENOMINACION	NAME	MODELOS MODELS	N N° Motor Fr: Engine Nr.	Lám. Diagra. 12
01A		00034001202	ARAND.ESTRELLA INT.D12.D-6798J	INNER STAR WASHER D-12	123		
01A	01				123	H033367	
02A		00D02600631	ARAND.TOPE MUELLE EMBRG.4-6V.	CLUTCH SPRING STOP WASHER	1234567		
03A		00012053500	TOR.C/RED.CRUZ.5M80X35.DIN7985	SCREW M5X35	1234567		
04A		00H05000281	ARAND.TOPE PIÑON INTERMD.74/80	THRUST PLATE	1234567		
05A		00000047110	ANILLO SEG.EJES D10.DIN-471.	CIRCLIP, BRAKE SHOE RETENTION	1234567		
06A		00H02600341	TOR.FIJ.EJE DESEMB.74/80CC.	SHAFT FIXING BOLT	1234567		
07A		00H03800441	ARAND.TOR.VACIADO AGUA 74/80CC	WASHER	1234567		
08A		00000033060	ARAND.MUELLE. D.6.DIN-127-B.	SPRING WASHER D6	1234567		
09A		00004062200	TOR.C/ALL.6M100X22.D912/8.8 BR	HEX.SOCKET-HEAD SCREW6M100X22	1234567		
10A		00D02610021	ARAND.PROTEC.INT.BUJE EMBR.EXP	WASHER, CLUTCH HUB	12		
10A	01	00002026020	ARAND.PROTEC.INT.BUJE EMBRAG.	WASHER, CLUTCH HUB	1	H015823	
10A	02	00D02610021	ARAND.PROTEC.INT.BUJE EMBR.EXP	WASHER, CLUTCH HUB	1	H016069	
10A	03	00002026020	ARAND.PROTEC.INT.BUJE EMBRAG.	WASHER, CLUTCH HUB	1234567	H016171	
11A		<del>00H03601521</del>	R-CTO.RUEDA EMBRG.C/PIÑ.MOTOR	CLUTCH HONING AND DAMPER	1		
11A	01	<del>00H03601521</del>	R-CTO.RUEDA EMBRG.C/PIÑ.MOTOR	CLUTCH HONING AND DAMPER	10H03605521	H015823	
11A	02	<del>00H03600521</del>	R-CTO.RUEDA EMBRG.C/PIÑ.MOTOR	CLUTCH HOUSING AND DAMPER W.E	10H03608521	H016069	
12A		00H02600111	CAMPANA CONDUCTIDA.4-6V.A.A.	CLUTCH HUB.	1234567		
13A		00H02600151	DISCO CONDUCTIDO.74/80CC.	DRIVEN CLUTCH PLATE	1234567		
14A		00H02601161	SCTO.DISCO CONDUCTOR.50CC.	DRIVING PLATE	1234567		
15A		00000326260	TCA.EMBRG.4V.ANT./COPPA.	CLUTCH NUT	1234567		
16A		00H02600381	PIÑON MOTOR.Z-22.SENDA.	PRIMARY GEAR Z-22	1		
16A	01	00H02601381	PIÑON MOTOR.Z-22.SENDA.	PRIMAY GEAR	1	H015823	
16A	02	00H02600381	PIÑON MOTOR.Z-22.SENDA.	PRIMARY GEAR Z-22	1	H016069	
16A	03	00H02601381	PIÑON MOTOR.Z-22.SENDA.	PRIMAY GEAR	1234567	H016171	
17A		00006826230	PRECTO.TCA.EMBRG.	WASHER, RETAINING	1234567		
18A		00H02600011	CASQ.COJNTE.EMBRG.74/80CC.	CLUTCH BUSHING	1		
18A	01	00H02601011	CASQ.BUJE EMBRAGUE.SENDA.	BUSHING	1	H015823	
18A	02	00H02600011	CASQ.COJNTE.EMBRG.74/80CC.	CLUTCH BUSHING	1	H016069	
18A	03	00H02601011	CASQ.BUJE EMBRAGUE.SENDA.	BUSHING	1234567	H016171	
19A		00H02600181	TAPA CIERRE EMBRAG.6V.74-80CC.	OUTER CLUTCH PLATE	1234567		
20A		00H02600211	MUELLE REGULAC.EMBRAGUE.74/80C	CLUTCH SPRING	1234567		
21A		00H02600271	CREMALLERA EMPUJE EMBRG.74/80C	PUSHING CLUTCH	1234567		
22A		00H02600321	SCTO.PALANCA DESEMBRG.GPR-75.	CLUTCH LEVER	1234567		
23A		00H02600491	CHAVETA PIÑON MOT.D-6888.74/80	GEAR WOODRUFF KEY	1		
23A	01				1	H015823	
23A	02	00H02600491	CHAVETA PIÑON MOT.D-6888.74/80	GEAR WOODRUFF KEY	1	H016069	

*Handwritten notes:*  
 P170W  
 CILINDRICO  
 CONICO  
 P170W

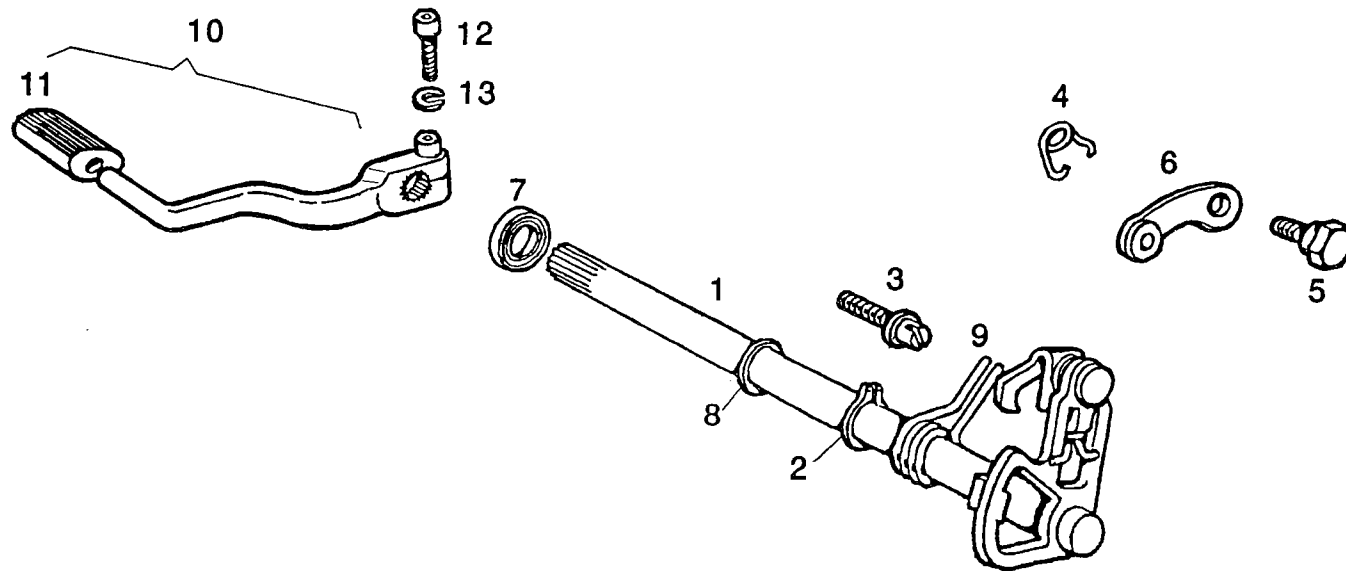
Figr.	Vers.	CODIGO CODE	DENOMINACION	NAME	MODELOS MODELS	N N° Motor Fr: Engine Nr.	Lám. Diagra. 12
23A	03				1	H016171	
24A		00H02600551	RODAMTO.AXIAL CREMALL.EMBRG.	BALL BEARING	1234567		
25A		00H02600561	JAULA AGUJ.RDA.EMBRAGUE	CLUTCH WHEEL BEARING	1		
25A	01				1	H015823	
25A	02	00H02600561	JAULA AGUJ.RDA.EMBRAGUE	CLUTCH WHEEL BEARING	1	H016069	
25A	03				1	H016171	
26A		00H02600731	CASQ.SEPARAD.JAULAS 4/6V.	BUSHING	1		
26A	01				1	H015823	
26A	02	00H02600731	CASQ.SEPARAD.JAULAS 4/6V.	BUSHING	1	H016069	
26A	03				1	H016171	
27A		00H02610311	EJE DESEMBRAGUE.74CC.	CLUTCH SHAFT	1234567		
28A		00002027280	RET.EJE MANDO SELEC.12.20.5.SD	OIL SEAL, SELECTOR SHAFT	1234567		
29A		00D02600552	ARAND.ROZAMTO.CAMPANA.	WASHER, SPLINED	1234567		
30A		00H02600081	CASQ.SEPAR.TCA.PIÑON MOT.50-4V	BUSHING	1234567		
31A		00H02600651	ARAND.FIJ.PIÑON MOTOR 74/80CC	WASHER	1234567		
32A		00H02600401	TCA.FIJ.PIÑON MOTOR.74CC.A.A.	NUT CRANKSHAFT	1234567		



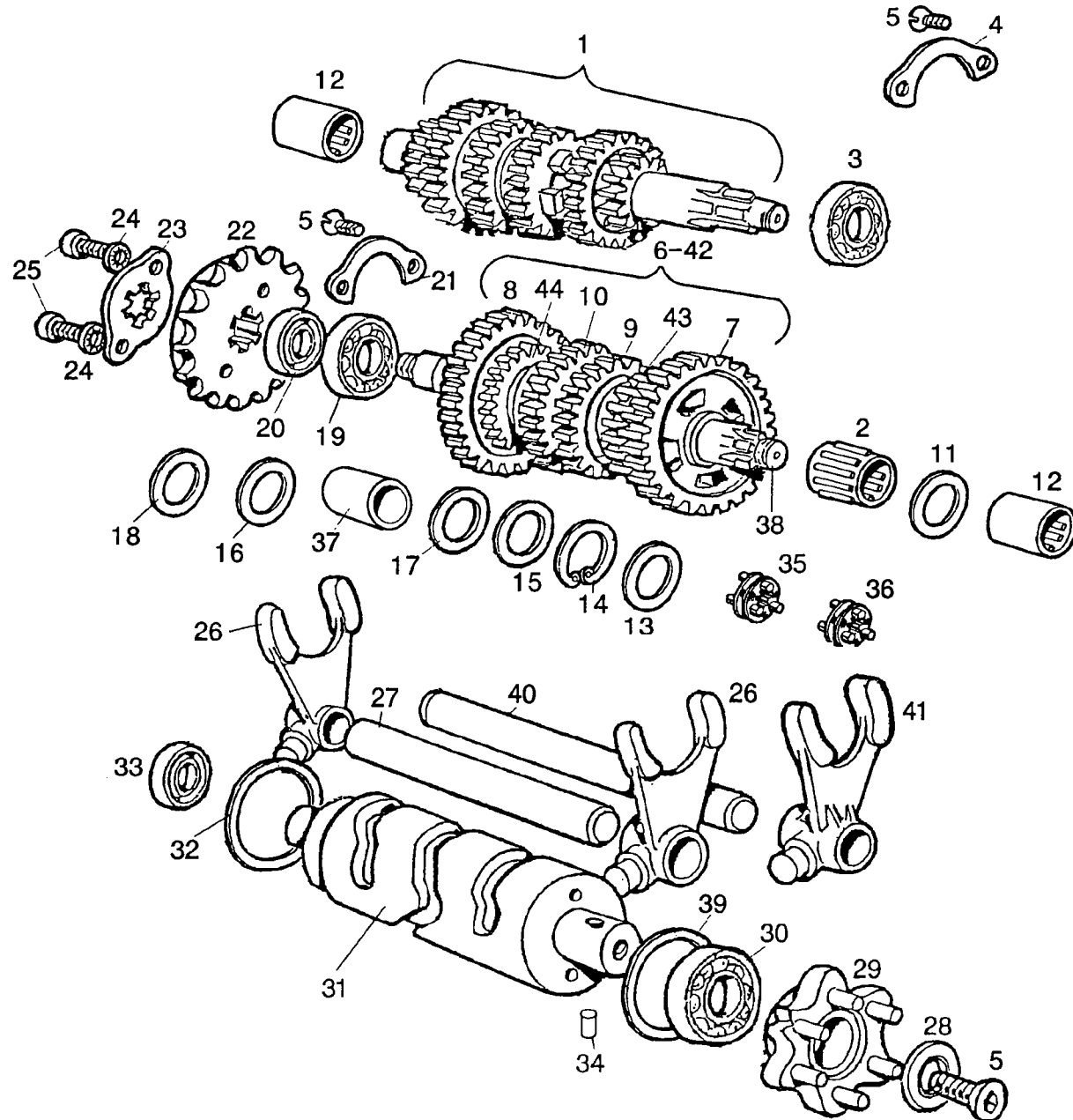
SELECTOR  
SELECTOR SHAFT

MODELOS / MODELS  
FENIX

Lám.  
Diagr.  
13



Figr.	Vers.	CODIGO CODE	DENOMINACION	NAME	MODELOS MODELS	N N° Motor Fr:Engine Nr.	Lám. Diagra. 13
01A		00H02700151	SCTO.EJE SELECTOR.74CC.	S-ASSY. SELECTOR SHAFT	1234567		
02A		00047031100	ANIL.S.EJES D12.D6799.111013-2	CIRCLIP, BRAKE SHOE RETENTION	1234567		
03A		00H02700231	ESPARRG.MUELLE SELEC.74/80CC.	SCREW, SELECTOR SPRING ADJ.	1234567		
04A		00H02700441	MUELLE FIJ.MARCHAS.74/80CC.	GEAR FIXING SPARING	1234567		
05A		00H02700451	TOR.GUIA FIJ.MARCHAS 74/80CC.	SCREW	1234567		
06A		00H02700491	SCTO.PALANCA FIJ.MARCHAS.74CC.	LEVER FIXING GEARS	1234567		
07A		00002027280	RET.EJE MANDO SELEC.12.20.5.SD	OIL SEAL, SELECTOR SHAFT	1234567		
08A		00002028770	ARAND.SEGURO TAMBOR COPPA	WASHER	1234567		
09A		00H02700251	MUELLE SELECTOR.74/80CC.	SPRING, SELECTOR	1234567		
10A		00H02701761	R-CTO.PALANCA CAMBIO.SDA-FEN.	GEARSHIFT ASSY	1234567		
11A		00003127270	PROTECT.APOYAP.PLNCA.CAMBIO.4V	RUBBER GEARSHIFT	1234567		
12A		00004072500	TOR.C/ALLEN.7M100X25.D-912/8.8	HEX.SOCKET-HEAD SCREW7M100X25	12		
12A	01	00000004625	TOR.C/ALLEN.6M100X25.D-912	HEX.SOCKET-HEAD SCREW 6MX25	1234567		
13A		00000033070	ARAND.MUELLE. D.7.DIN-127-B.	SPRING WASHER D7 D127	12		
13R		00000033060	ARAND.MUELLE. D.6.DIN-127-B.	SPRING WASHER D6	1234567		

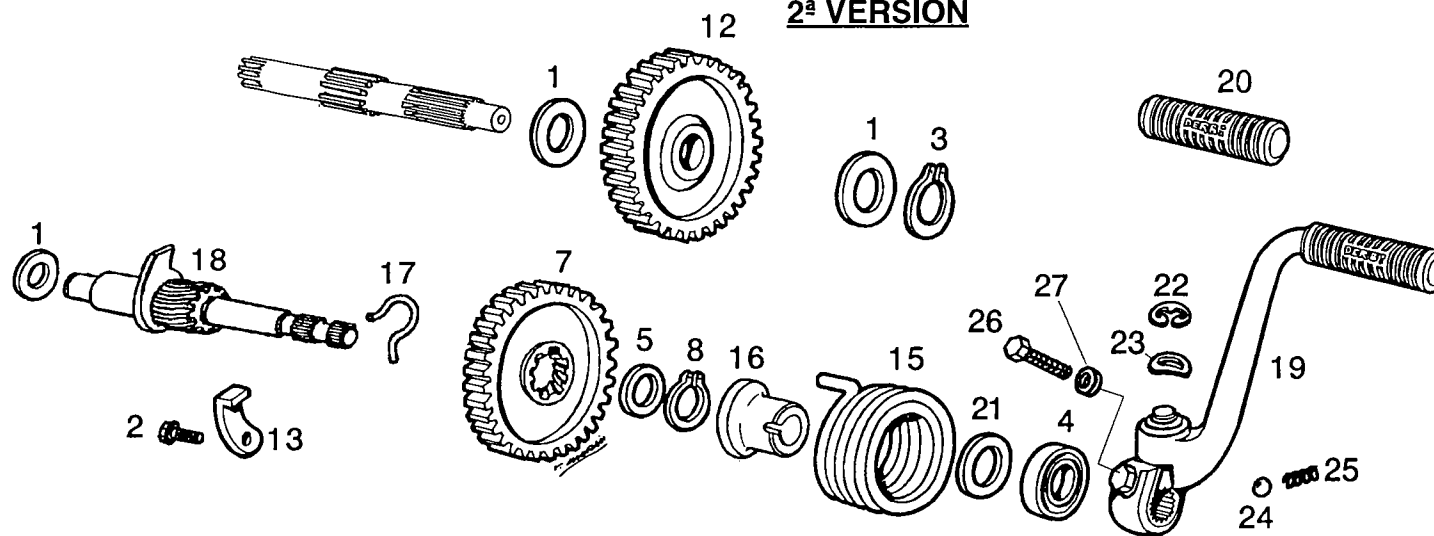




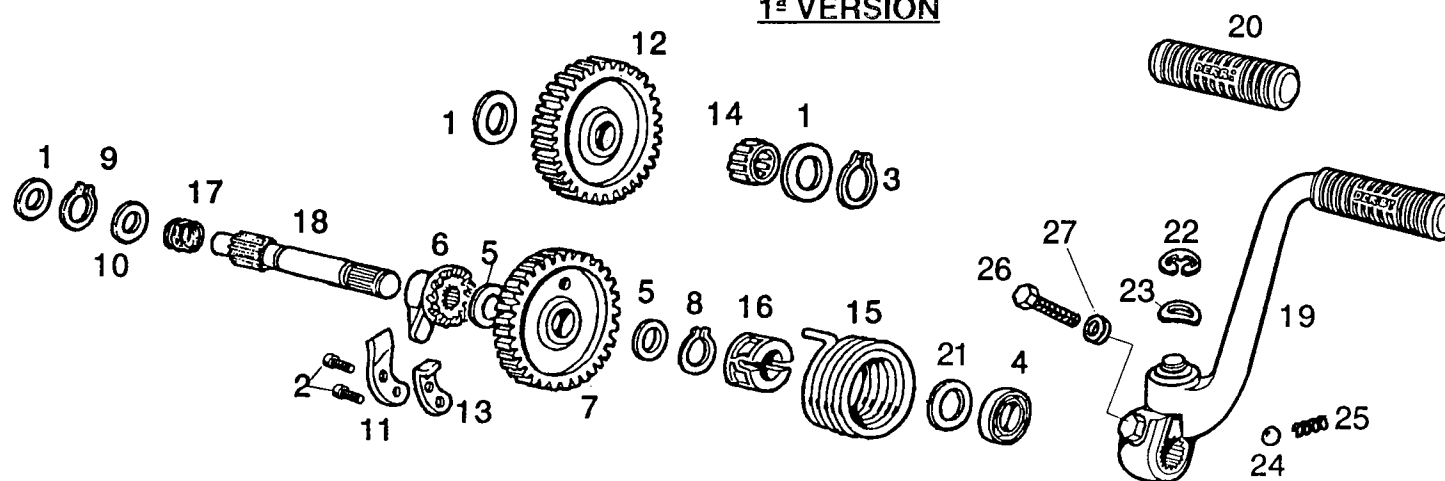
Figr.	Vers.	CODIGO CODE	DENOMINACION	NAME	MODELOS MODELS	N N° Motor Fr: Engine Nr.	Lám. Diagra. 14
01A		00H02800291	SCTO.EJE PRIMARIO.50CC.4V.	DRIVE SHAFT.	12		
01B		00H02801291	SCTO.EJE PRIMARIO.SENDA-AGUA.	DRIVE SHAFT.	34567		
02A		00D02820101	CORONA AGUJ.PIÑ.2-1A.K14X18X8F	NEEDLE BEARING	1234567		
03A		00058020301	COJINETE 6203-C3.17.40.12.Z.	BEARING	1234567		
04A		00H02800901	PREC.COJINETE EJE PRIM.80CC.	PLATE POSITION BALL BEARINGS	1234567		
05A		00000013510	TOR.AV.ALL.5M80X10.D7991/10.9	ALLEN COUNT HEAD SCR.5M80X10	1234567		
06A		00H02800131	CTO.EJE SECUND.50CC.4V.	OUTPUT SHAFT	12		
07A		00H02820211	PIÑON SEC.I.Z-34.BI-3.	OUTPUT GEAR 1ST	1234567		
08A		00H02801221	PIÑON SECUND.II.Z-30 SENDA	SECONDARY GEAR	1234567		
09A		00H02810231	PIÑON SECUND.III.Z-27.6V.74CC.	OUTPUT GEAR 3RD.	1234567		
10A		00H02801481	PIÑON SECUND.IV.Z-24 SENDA	SECONDARY GEAR	1234567		
11A		00H02800181	ARAND.ROZAMTO.PIÑ.PRIMARIO VI	WASHER	1234567		
12A		00002028450	CASQ.AGUJAS EJES I-II.HK-1412.	NEEDLE BEARING, GEAR SHAFTS	1234567		
13A		00H02800251	ARAND.ROZAMTO.PIÑON SECUND.I	WASHER	1234567		
14A		00002028550	ANILLO SEG.PIÑONES.D18.	CIRCLIP D 18	1234567		
15A		00H02800561	ARAND.PIÑS.SECUND.III/IV.A.A.	WASHER	1234567		
16A		00H02810561	ARAND.ROZMTO.PIÑ.PRIM.V.74/80C	WASHER.	1234567		
17A		00H02820561	ARAND.ROZAMT.PIÑON SEC.II.74CC	WASHER.	1234567		
18A		00H02810181	ARAND.COJINT.EJE SECUNDARIO	LAYSHAFT BEARING WASHER	1234567		
19A		00059120300	COJINETE 6203-C4.17.40.12 R1.5	BEARING	1234567		
20A		00H02800401	RETEN.PIÑON SALIDA CAMB.74/80C	SEAL SSPROCKET	1234567		
21A		00002028900	PRECTO.COJNTS.EJES PRIM./SEC.	PLATE POSITION, BALL BEARINGS	1234567		
22A		00H02801371	PIÑON SALIDA CAMB.Z-13 SENDA	FINAL DRIVE SPROCKET	1		
22A	01	00H02840371	PIÑON SALIDA CAMB.Z-13.GPR/75.	SPROCKET, COUNTERSHAFT	1		H015823
22A	02	00H02801371	PIÑON SALIDA CAMB.Z-13 SENDA	FINAL DRIVE SPROCKET	12		H016069
22A	03	00H02840371	PIÑON SALIDA CAMB.Z-13.GPR/75.	SPROCKET, COUNTERSHAFT	1234567		H016171
23A		00H02810421	PREC.PIÑON SALIDA CAMB.50.4V	LOCKWASHER, COUNTERSHAFT SPRO	1234567		
24A		00000031050	ARAND.PLANA MEC.D.5.DIN125-B	MACHINED FLAT WASHER D5	1234567		
25A		00000004512	TOR.C/ALLEN 5M80X12NEGRO	ALLEN SCREW M5X12	1234567		
26A		00H02820651	HORQ.SECUNDARIA.4-6V.	FORK OUTPUT	1234567		
27A		00H02800881	EJE HORQ.SECUNDARIA 74/80CC.	SECONDARY FORK SHAFT	1234567		
28A		00H02800801	ARAND.PIÑ.CONTR/MAND.TAMBOR	SCREW	1234567		
29A		00H02810631	CABEZA MANDO TAMBOR.74CC.	DRUM HEAD	1234567		
30A		00060000200	COJINETE 6002.NSL.15X32X9.	BEARING,CRANK 6002.NSL.15X32X	1		
30A	01				1		H015823
30A	02	00060000200	COJINETE 6002.NSL.15X32X9.	BEARING,CRANK 6002.NSL.15X32X	1		H016069
30A	03				1		H016171

Figr.	Vers.	CODIGO CODE	DENOMINACION	NAME	MODELOS MODELS	N N° Motor Fr:Engine Nr.	Lám. Diagra. 14
31A		00H02830641	SCTO.TAMBOR DISTRIB.50CC.4V.	SHIFT DRUM	1		
31A	01	00H02801861	TAMBOR DISTRIBUIDOR.SENDA.	SHIFT DRUM	1	H015823	
31A	02	00H02830641	SCTO.TAMBOR DISTRIB.50CC.4V.	SHIFT DRUM	1	H016069	
31A	03	00H02801861	TAMBOR DISTRIBUIDOR.SENDA.	SHIFT DRUM	12	H016171	
31B		00H02802861	TAMBOR DISTRIBUIDOR SENDA L-94	SHIFT DRUM	34567		
32A		00D04000291	ARAND.TAMBOR DISTRIBD.0,5.4/6V	WASHER 0,5 4-6V.	1234567		
33A		00H02800811	RETEN TAMBOR DISTR.12.20.5.GPR	OIL SEAL 12X20X5	1		
33A	01				1	H015823	
33A	02	00H02800811	RETEN TAMBOR DISTR.12.20.5.GPR	OIL SEAL 12X20X5	1	H016069	
33A	03				1	H016171	
34A		00000066060	RODILLO.4X6.	ROLLER 4X6	1234567		
35A		00H02800171	DESPLAZAB.SECUND.I-III.50CC.4V	SLIDER	12		
36A		00H04000601	DESPLAZAB.SECUND.II-IV.50CC.4V	SLIDER	12		
37A		00H02800241	CASQ.PIÑON SECUND.II.74CC.	BUSHING	1234567		
38A		00H02810161	EJE SECUND.74CC.	OUTPUT SHAFT	1234567		
39A		00D04000291	ARAND.TAMBOR DISTRIBD.0,5.4/6V	WASHER 0,5 4-6V.	1	H015823	
39A	01				1	H016069	
39A	02	00D04000291	ARAND.TAMBOR DISTRIBD.0,5.4/6V	WASHER 0,5 4-6V.	1234567	H016171	
40A		00H02800891	EJE HORQ.PRIMARIA.74/80CC.	PRIMARY FORK SHAFT	34567		
41A		00H02820661	HORQ.PRIMARIA.V-VI.74CC.	FORK OUTPUT	34567		
42A		00H02801131	CTO.EJE SECUNDARIO.SENDA-AGUA.	OUTPUT SHAFT	34567		
43A		00H02810411	PIÑON SECUND.V.Z-23.6V.74CC.	OUTPUT GEAR 5TH.	34567		
44A		00H02810741	PIÑON SECUND.VI.Z-22.6V.74CC.	OUTPUT GEAR 6TH.	34567		

2ª VERSION



1ª VERSION



Figr.	Vers.	CODIGO CODE	DENOMINACION	NAME	MODELOS MODELS	N N° Motor Fr:Engine Nr.	Lám. Diagra. 15
01A		00002028770	ARAND.SEGURO TAMBOR COPPA	WASHER	1234567		
02A		00004161600	TOR.C/ALLEN.6M100X16.DIN-7984.	ALLEN SCREW 6M100X16	1		
02A	01	00006061000	TOR.EX.C/BRID.6M100X10.D-6921.	SCREW	1	H015823	
02A	02	00004161600	TOR.C/ALLEN.6M100X16.DIN-7984.	ALLEN SCREW 6M100X16	1	H016069	
02A	03	00006061000	TOR.EX.C/BRID.6M100X10.D-6921.	SCREW	1234	H016171	
C2A	04	00H02900761	TOR.FIJ.TOPE ARRQ.SDA/FEN.6X10	SCREW	1234567		
03A		00000047112	ANILLO SEG.EJES D12.DIN-471.	SNAP RING 12MM ID	1		
03A	01	00000047111	ANILLO SEG.EJES D11.DIN-471.	CIRCLIP, SELECTOR SHAFT	1	H015823	
03A	02	00000047112	ANILLO SEG.EJES D12.DIN-471.	SNAP RING 12MM ID	1	H016069	
03A	03	00000047111	ANILLO SEG.EJES D11.DIN-471.	CIRCLIP, SELECTOR SHAFT	1234567	H016171	
04A		00D02910131	RETEN EJE ARRANQUE 15-26-5	OIL SEAL 15-26-5	1234567		
05A		00H02900291	ARAND.TOPE PIÑON.ARRQ.74/80CC.	WASHER	1		
05A	01	00005529290	ARAND.TOPE PIÑ.ARRQ.	WASHER	1	H015823	
05A	02	00H02900291	ARAND.TOPE PIÑON.ARRQ.74/80CC.	WASHER	1	H016069	
05A	03	00005529290	ARAND.TOPE PIÑ.ARRQ.	WASHER	1234567	H016171	
06A		00H02910021	ARRASTRADOR TOPE ARRQ.4-6V.A.A	STARTER CRANK	1		
06A	01				1	H015823	
06A	02	00H02910021	ARRASTRADOR TOPE ARRQ.4-6V.A.A	STARTER CRANK	1	H016069	
06A	03				1	H016171	
07A		00H02910091	PIÑON ARRQ.Z-29.74/80CC.	KICKSTARTER GEAR Z-29	1		
07A	01	00H02900091	PIÑON ARRANQUE Z-29 SENDA.	KICKSTARTER GEAR Z-29	1	H015823	
07A	02	00H02910091	PIÑON ARRQ.Z-29.74/80CC.	KICKSTARTER GEAR Z-29	1	H016069	
07A	03	00H02900091	PIÑON ARRANQUE Z-29 SENDA.	KICKSTARTER GEAR Z-29	1234567	H016171	
08A		00000047115	ANILLO SEG.EJES D15.DIN-471.	CIRCLIP, DRIVE SHAFTD.15.	1		
08A	01	00000047122	ANILLO SEG.EJES D22.DIN-471.	CIRCLIP D22 DIN 471	1234567	H015823	
08A	02	00000047115	ANILLO SEG.EJES D15.DIN-471.	CIRCLIP, DRIVE SHAFTD.15.	1	H01669	
08A	03	00000047122	ANILLO SEG.EJES D22.DIN-471.	CIRCLIP D22 DIN 471	1234567	H016171	
09A		00000047118	ANILLO SEG.EJES D18.DIN-471	CIRCLIP	1		
09A	01				1	H015823	
09A	02	00000047118	ANILLO SEG.EJES D18.DIN-471	CIRCLIP	1	H016069	
09A	03				1	H016171	
10A		00005528250	ARAND.ROZAMTO.PIÑON I	GEAR WASHER	1		
10A	01				1	H015823	
10A	02	00005528250	ARAND.ROZAMTO.PIÑON I	GEAR WASHER	1	H016069	
10A	03				1	H016171	
11A		00H02900381	TOPE GUIA ARRAST.ARRQ.49/74/80	STARTER GUIDE STOP	1		
11A	01				1	H015823	

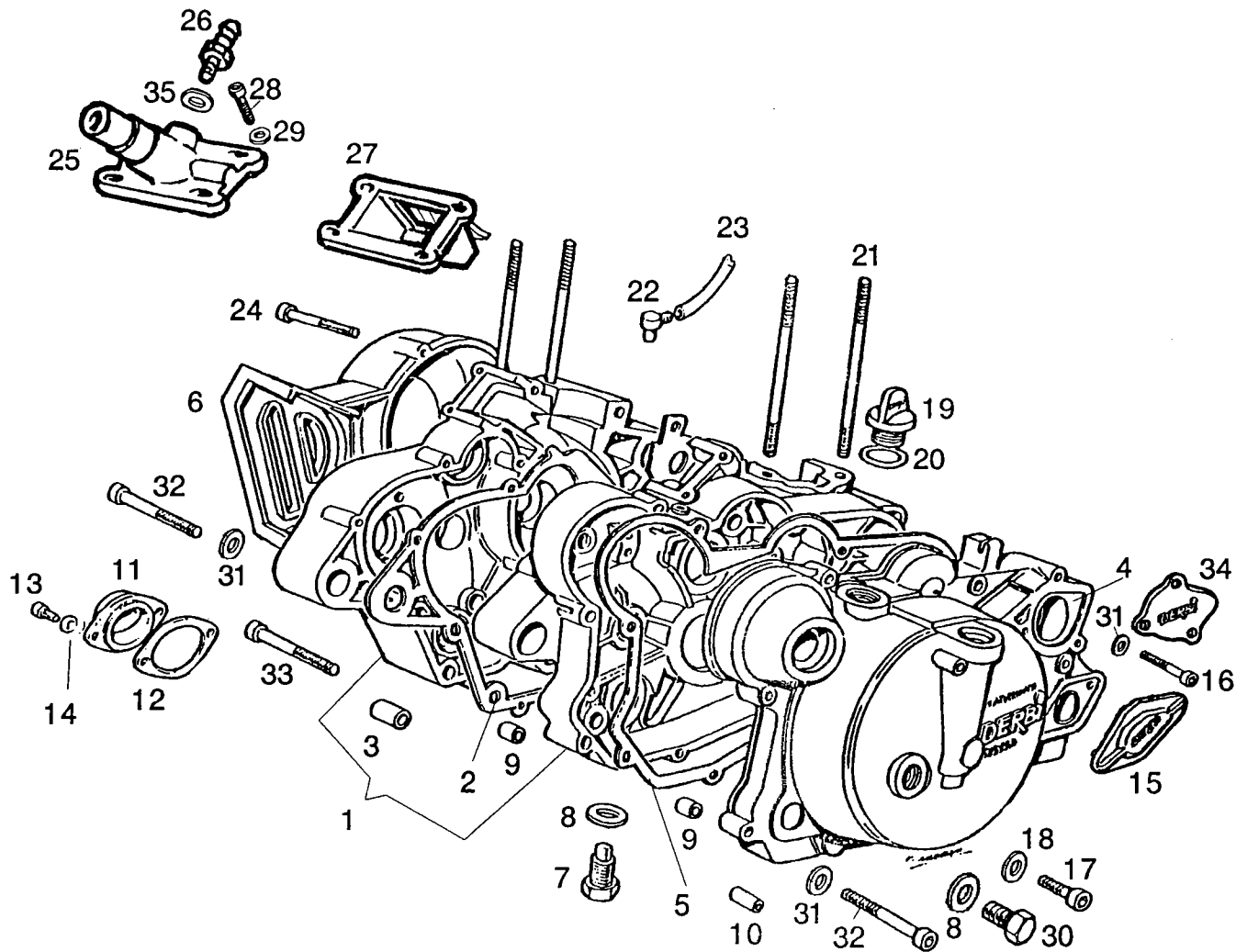
Figr.	Vers.	CODIGO CODE	DENOMINACION	NAME	MODELOS MODELS	N N° Motor Fr:Engine Nr.	Lám. Diagra. 15
11A	02	00H02900381	TOPE GUIA ARRAST.ARRQ.49/74/80	STARTER GUIDE STOP	1	H016069	
11A	03				1	H016171	
12A		00H02900441	PIÑON INTERMED.ARRQ.74/80CC.	IDLE PINION	1		
12A	01	00H02901441	PIÑON INTERMED.ARRQ.SENDA	DRIVING GEAR	1	H015823	
12A	02	00H02900441	PIÑON INTERMED.ARRQ.74/80CC.	IDLE PINION	1	H016069	
12A	03	00H02901441	PIÑON INTERMED.ARRQ.SENDA	DRIVING GEAR	1234567	H016171	
13A		00H02900551	REFZO.TOPE ARRAST.ARRQ.74/80CC	REINFORCEMENT	1		
13A	01	00H02901551	REFZO.TOPE ARRQ.SENDA	KICKSTARTER LEVER STOP	1	H015823	
13A	02	00H02900551	REFZO.TOPE ARRAST.ARRQ.74/80CC	REINFORCEMENT	1	H016069	
13A	03	00H02901551	REFZO.TOPE ARRQ.SENDA	KICKSTARTER LEVER STOP	1234567	H016171	
14A		00H02900581	JAULA AGUJ.PIÑON INTERM.ARRQ.	STARTER PINION NEEDLE BEARING	1		
14A	01				1	H015823	
14A	02	00H02900581	JAULA AGUJ.PIÑON INTERM.ARRQ.	STARTER PINION NEEDLE BEARING	1	H016069	
14A	03				1	H016171	
15A		00H02910041	MUELLE ARRANQUE.74/80CC.	SPRING, STARTER RETURN	1		
15A	01	00H02900041	MUELLE ARRANQUE,SEDA	KICKSTARTER SPRING	1	H015823	
15A	02	00H02910041	MUELLE ARRANQUE.74/80CC.	SPRING, STARTER RETURN	1	H016069	
15A	03	00H02900041	MUELLE ARRANQUE,SEDA	KICKSTARTER SPRING	1234567	H016171	
16A		00H02910271	CASQ.GUIA MUELLE ARRQ.74/80CC.	CRANK SPRING GUIDE BUSH	1		
16A	01	00H02900271	CAZLTA.GUIA MUELLE ARRQ.SDA	SPRING GUIDE	1	H015823	
16A	02	00H02910271	CASQ.GUIA MUELLE ARRQ.74/80CC.	CRANK SPRING GUIDE BUSH	1	H016069	
16A	03	00H02900271	CAZLTA.GUIA MUELLE ARRQ.SDA	SPRING GUIDE	1234567	H016171	
17A		00H02910281	MUELLE ARRASTRAD.ARRQ.74/80CC.	SPRING.	1		
17A	01	00H02900281	MUELLE PIÑON ARR.SENDA	SPRING, ENGAGEMENTE REAR	1	H015823	
17A	02	00H02910281	MUELLE ARRASTRAD.ARRQ.74/80CC.	SPRING.	1	H016069	
17A	03	00H02900281	MUELLE PIÑON ARR.SENDA	SPRING, ENGAGEMENTE REAR	1234567	H016171	
18A		00H02920031	EJE ARRANQUE 6V/74CC.	KICKSTARTER SHAFT	1		
18A	01	00H02900011	SCTO.EJE ARRANQUE, SENDA	KICKSTARTER SHAFT	1	H015823	
18A	02	00H02920031	EJE ARRANQUE 6V/74CC.	KICKSTARTER SHAFT	1	H016069	
18A	03	00H02900011	SCTO.EJE ARRANQUE, SENDA	KICKSTARTER SHAFT	1234567	H016171	
19A		00H02900421	R-CTO.PALANCA ARRANQUE FENIX.	KICKSTARTER SHAFT	1234567		
20A		00H02900111	PROTECT.APOYAP.PALANCA ARRQ.	RUBBER,KICKSTATER LEVER	1234567		
21A		00002029050	ARAND.TOPE ARRQ.4-6V.	WASHER	1234567		
22A		00047030900	ANILL.SEG/EJ.D9-12 D6799/8	CIRCLIP D9-12 DIN-6799	1234		
23A		00000036100	ARAND.MUELLE AB.D10,5.DIN137.A	WASHER	1234		
24A		00000061040	BOLA.D.4,76.	BALL, D.4,76	1234567		
25A		00003127200	MUELLE GATILLOS.ANTORCHA.	SPRING, DETENT	1234		

Figr.	Vers.	CODIGO CODE	DENOMINACION	NAME	MODELOS MODELS	Nº Motor Engine Nr.	Lám. Diagra. 15
26A		0000002625	TOR.C/EXAG. 6M100X25.D933 8.8	HEX. HEAD SCREW M6X25	1234567		
27A		00034000602	ARAND.ESTRELL.INT.D6.DIN6798-J	INNER STAR WASHER 0 6	1234567		

**CARTERS  
CRANCKASE**

**MODELOS / MODELS  
FENIX**

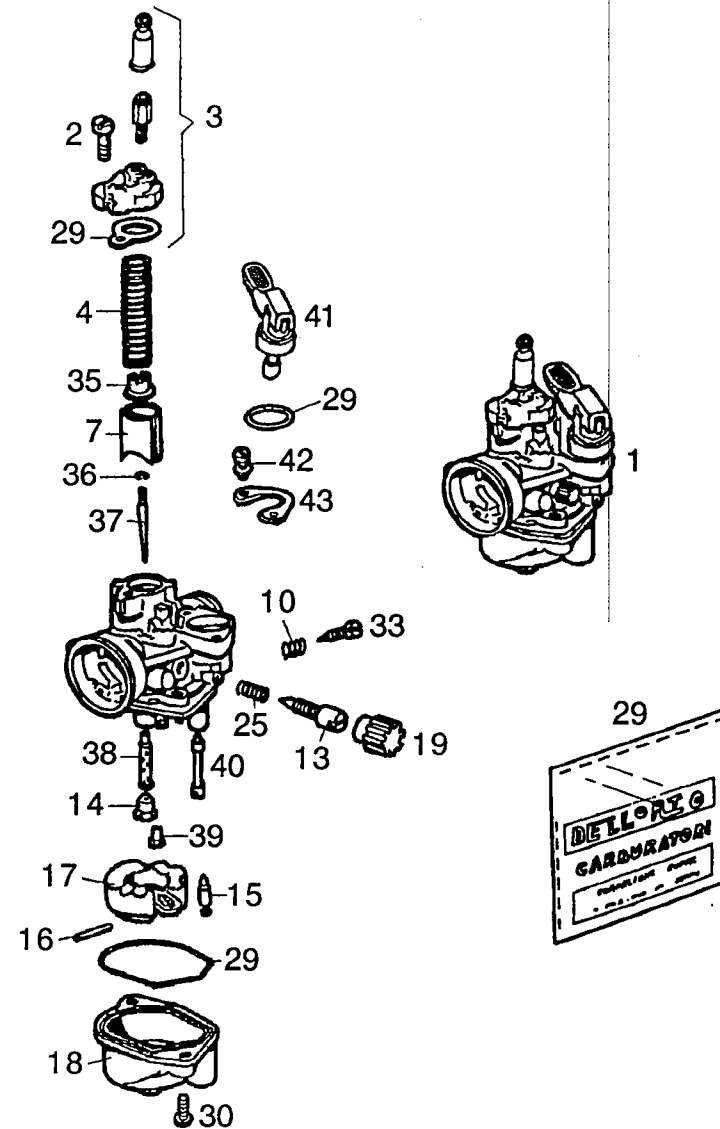
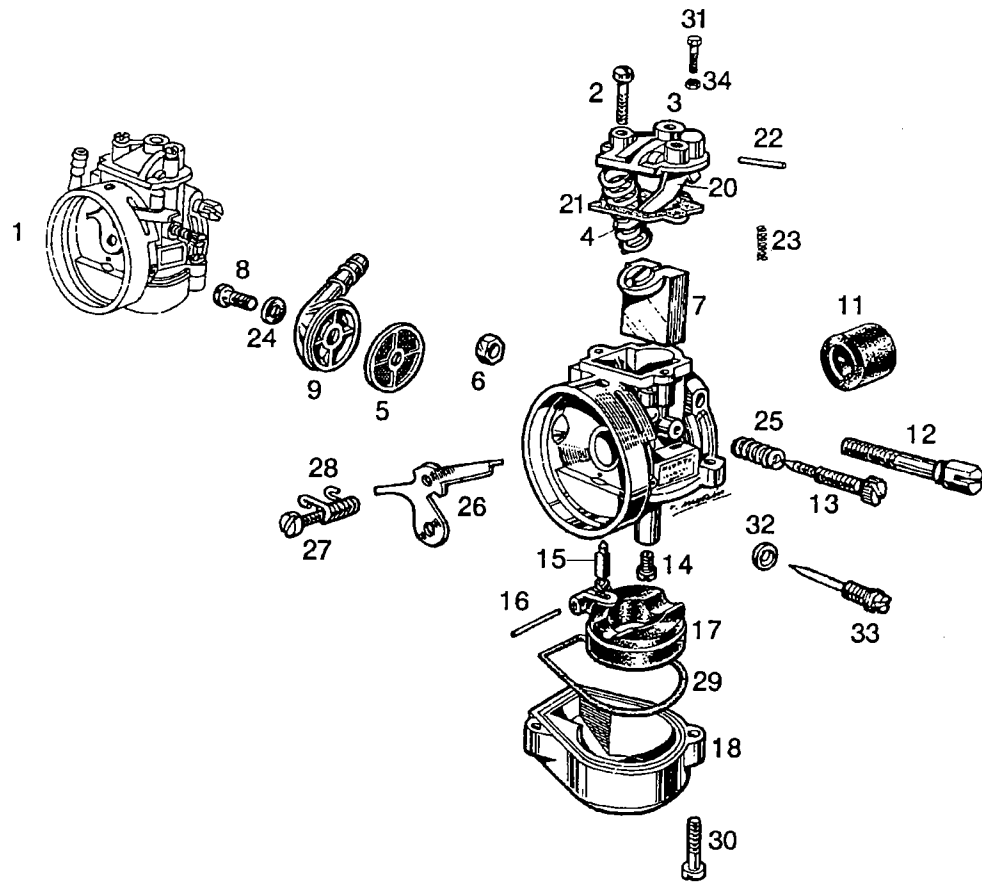
**Lám.  
Diagr.  
16**



Figr.	Vers.	CODIGO CODE	DENOMINACION	NAME	MODELOS MODELS	N N° Motor Fr:Engine Nr.	Lám. Diagra. 16
01A		00H03010631	CTO.CARTERS.SENDA-FENIX	CRANCKASE ASSY.	1		
01A	01	00H03002631	CTO.CARTERS.SENDA AIRE II VER.	CRANCKASE ASSY.	1	H015823	
01A	02	00H03010631	CTO.CARTERS.SENDA-FENIX	CRANCKASE ASSY.	1	H016069	
01A	03	00H03002631	CTO.CARTERS.SENDA AIRE II VER.	CRANCKASE ASSY.	1234 6	H016171	
01A	04	00H03005631	CTO.CARTERS.FENIX ALEMANIA	CRANCKASE ASSY	5 7		
02A		00H03000031	JUNTA CARTERS.50CC.	GASKET, CHANKCASE	1234567		
03A		00H03010361	SEPARAD.SILENT.DT.CARTER	BUSHING	1234567		
04A		00H03010151	TAPA CARTER DR.SENDA AIR/FENIX	CRANCKASE COVER RH.	1		
04A	01	00H03004151	TAPA CARTER DR.FENIX	CRANKCKASE COVER RH.	1	H015823	
04A	02	00H03010151	TAPA CARTER DR.SENDA AIR/FENIX	CRANCKASE COVER RH.	1	H016069	
04A	03	00H03004151	TAPA CARTER DR.FENIX	CRANKCKASE COVER RH.	1234 6	H016171	
04A	04	00H03004881	SCTO.TAPA CARTER DR.FENIX.ALEM	CRANCKASE COVER, RIGHT	5 7		
05A		00H03000141	JUNTA TAPA CARTER DR.74/80CC.	GASKET RIGHT-HAND COVER	1234567		
06A		00H03000241	TAPA CARTER IZ.4-6V.C/BOM.AG.	CRANCKASE COVER LEFT	1234567		
07A		00A03000421	CTO.TOR.VACDO.ACTE.VARIANT.	DRAIN PLUG W/MAGNET	1234567		
08A		00A03000121	ARAND.VACDO.ACTE.VARIANT.	GASKET, DRAIN PLUG	1234567		
09A		00002030020	PASADOR UNION CARTER.	DOWEL PIN, CRANCKASE	1234567		
10A		00H03000831	CENTRAD.TAPA CART.IZ.49/74/80	SPACER, CRANCKASE	1234567		
11A		00002030610	CAPUCH.TAMBOR SELECTOR.	COVER, SHIFT DRUM	1		
11A	01				1	H015823	
11A	02	00002030610	CAPUCH.TAMBOR SELECTOR.	COVER, SHIFT DRUM	1	H016069	
11A	03				1	H016171	
12A		00002030690	JUNTA CAPUCHON SEGURO TAMBOR.	GASKET, SHIFT DRUM COVER	1		
12A	01				1	H015823	
12A	02	00002030690	JUNTA CAPUCHON SEGURO TAMBOR.	GASKET, SHIFT DRUM COVER	1	H016069	
12A	03				1	H016171	
13A		00000004515	TOR.C/ALLEN 5M80X15 D912/8.8NG	ALLEN SCREW M5X15	1		
13A	01				1	H015823	
13A	02	00000004515	TOR.C/ALLEN 5M80X15 D912/8.8NG	ALLEN SCREW M5X15	1	H016069	
13A	03				1	H016171	
14A		00000031050	ARAND.PLANA MEC.D.5.DIN125-B	MACHINED FLAT WASHER D5	1		
14A	01				1	H015823	
14A	02	00000031050	ARAND.PLANA MEC.D.5.DIN125-B	MACHINED FLAT WASHER D5	12	H016069	
14A	03				12	H016171	
15A		00H03700291	TAPETA ALOJMTO.BOMBA ACTE.50CC	COVER PUMP OIL	1234 6		
16A		00000004635	TOR.C/ALLEN.6M100X35.D-912/8.8	ALLEN SCREW 6M100X3	1234567		
17A		00000004610	TOR.C/ALLEN.6M100X10.DIN-	ALLEN SCREW M6X10	1234567		



Figr.	Vers.	CODIGO CODE	DENOMINACION	NAME	MODELOS MODELS	Nº Chasis Frame Num.	Lám. Diagra. 16
18A		00003102280	ARAND.NIVEL ACEITE.D.6.ANTOR.	WASHER, SEALING	1234567		
19A		00H03000081	TOR.LLENADO ACEITE 74/80CC	OIL FILLER SCREW	1234567		
20A		00001130370	ANILLO TORICO TAPON NIV.ACTE.	WASHER SEALING	1234567		
21A		00003130050	ESPARRG.FIJ.CILINDRO.ANTORCHA.	STUD CYLINDER	1234567		
22A		00005530600	RACORD SALIDA GASES CART.4-6V.	CRANKCASE VENT RACCORD	1234567		
23A		00H03700461	TUBO RESPIR.DPTO.ACTE.GPR/75.	VENT PIPE OIL TANK	1234567		
24A		00000004630	TOR.C/ALLEN.6M100X30.D-912/8.8	HEX.SOCKET-HEAD SCREW 6MX30	1234567		
25A		00H02510061	BOQ.CARBURADOR.	INTAKE MANIFOLD.	12		
25B		00H02503061	CTO.BOQUILLA CARB.GPR-50.	INTAKE MANIFOLD, ASSY.	34 6		
25C		00H02500061	CTO.BOQ.CARB.74/80CC.	INTAKE MANIFOLD, ASSY.	5 7		
26A		00F06200011	RACORD DEPRESSION BOQ.V.TOP	INTAKE MANIFOLD RACORD	12		
27A		00H02500641	CTO.CAJA LAMINA ADMIS.50CC.	INLET BOX	1234 6		
27B		00H02510641	CTO.CAJA LAM.ADM.74/80CC.2598-	INLET BOX	5 7		
28A		00004062200	TOR.C/ALL.6M100X22.D912/8.8 BR	HEX.SOCKET-HEAD SCREW6M100X22	12		
28B		00000004625	TOR.C/ALLEN.6M100X25.D-912	HEX.SOCKET-HEAD SCREW 6MX25	34567		
29A		00000033060	ARAND.MUELLE. D.6.DIN-127-B.	SPRING WASHER D6	1234		
30A		00A03000131	TOR.VACIADO ACEITE.	PLUG, DRAIN	1234567		
31A		00000031060	ARAND.PLANA MECANIZ.D.6.DIN125	MACHINED FLAT WASHER D6 DIN-1	1234567		
32A		00000004640	TOR.C/ALLEN.6M100X40.D-912.8.8	HEX.SOCKET-HEAD 6MX40	123456		
33A		00000004650	TOR.C/ALLEN.6M100X50.D-912.8.8	HEX.SOCK-HEAD SCR.6M100X50D91	123456		
34A		00H03800411	TAPETA ALOJMTO.BOMBA AGUA.50CC	WATER HOUSING COVER	1234567		
35A		00F06200021	ARAND.RACORD DEPRES.BOQ.V.TOP.	WASHER	12		



Figr.	Vers.	CODIGO CODE	DENOMINACION	NAME	MODELOS MODELS	N N° Motor Fr:Engine Nr.	Lám. Diagra. 17
01A		00H03220011	CTO.CARBUR. 50CC/4V./SENDA.	CARBURETOR.	12		
01B		00H03211011	CTO.CARBURADOR SENDA-R(1095)	CARBURETOR	34567		
02A		00003132060	R-TOR.FIJ.TAPA CAM.MEZC.10449	SCREW, CARB TOP CAP	12		
02B		00G03200061	R-TOR FIJ.TAPA CAM.MEZCLA.VM/A	MIXING CHAMBER COVER SECURING	34567		
03A		00003132230	R-TAPA CAMARA MEZCLA.21509.ANT	COVER, CARB. TOP	12		
03B		00H03202231	R-TAPA CAMARA MEZCLA SENDA R	COVER, CARBURETOR, TOP	34567		
04A		00003132070	R-MUELLE COMPTA.10448 ANTOR.	SPRING, SLIDE RETURN	12		
04B		00G03201071	R-MUELLE VALV.GAS.VAM.AUS.40KH	THROTTLE VALVE RETURN SPRING	34567		
05A		00003132220	R-FILTRO GASOL.20528.ANTORCHA	SCREEN, INLET FILTER	12		
06A		00003132330	R-TCA.ABRAZ.CARBUR.D.8-20840	NUT, CLAMP	12		
07A		00003132210	R-COMPUERTA GAS.20553 ANTORCHA	SLIDE	12		
07B		00H03201211	R-COMPUERTA GAS.D.30	SLIDE	34567		
08A		00003132110	R-TOR.FIJ.PIPA.GASOL.10002 ANT	SCREW, INLET BANJO	12		
09A		00003132190	R-PIPA GASOLINA TANGENC.20586	INLET BANJO	12		
10A		00G03200721	R-MUELLE SEG.AIRE MINIMO	SPRING	34567		
11A		00003132350	R-CASQ.BOQ.ADMISION.20.555.ANT	GASKET, MANIFOLD BUSHING	12		
12A		00003132340	R-TOR.ABRAZAD.CARBUR.6305.ANT.	BOLT, CLAMP	12		
13A		00003132310	R-TOR.REGULAC.COMPUERTA.20552.	SCREW, IDLE ADJUSTMENT	12		
13B		00G04100131	R-TOR.REG.VALV.GAS.VAM.AU.40KH	THROTTLE VALVE ADJUSTER SCREW	34567		
14A		00000932033	SURTIDOR MAX. 68.REF.20.323	MAIN JET68	12		
14B		00H03205031	R-SURTIDOR MAX.73 SENDA R	MAIN JET 73	34567		
15A		00003132050	R-CTO.AGUJA FLOTADOR.20.324.	INLET NEEDLE	12		
15B		00G03201051	R-CTO.AGUJA FLOTAD.VAM.AU.40KH	FLOAT NEEDLE ASSY	34567		
16A		00003132120	R-PASADOR EJE FLOTAD.10.298	PIN, FLOAT PIVOT	12		
16B		00G03201121	R-PASADOR EJE FLOTAD.VA.AU.40K	FLOAT PIN	34567		
17A		00003132280	R-FLOTADOR.20482/02 ANT.	FLOAT	12		
17B		00G03201281	R-FLOTADOR.VAMOS.AUSTR.40 K/H.	FLOAT	34567		
18A		00003132200	R-VASO GASOLINA.30.109.ANTOR.	FLOAT BOWL	12		
18B		00H03201201	R-VASO GASOLINA	FLOAT BOLWL.	34567		
19A		00G04100741	R-BOTON TOR.REG.VALV.GAS.V.AU.	THROTTLE VALVE ADJUSTER SCREW	34567		
20A		00001132290	LEVA VALV.AIRE.6112.GT.	CHOKE LOCK LEVER	12		
21A		00003132240	R-JUNTA TAPA CAMARA MEZC.20526	GASKET, TOP CARB. COVER	12		
22A		00001132120	PASAD.LEVA VALV.AIRE.6115.	PIVOT PIN, CHOKE LOCK LEVER	12		
23A		00001132720	MUELLE LEVA VALV.AIRE.6259.GT.	SPRING	12		
24A		00003132080	R-JUNTA PIPA.10008 ANTORCHA.	GASKET, INLET BANJO SCREW	12		
25A		00003132100	R-MUELLE TOR.REG.COMPTA.10126.	SPRING, IDLE ADJUSTMENT SCREW	12		
25B		00G03200101	R-MUELLE REG.VALV.GAS.VM.AU.40	THROTTLE VALVE ADJUSTER SPRIN	34567		

Figr.	Vers.	CODIGO CODE	DENOMINACION	NAME	MODELOS MODELS	Nº Chasis Frame Num.	Lám. Diagra. 17
26A		00001132710	R-VALV.AIRE M.MAN.P/2'25/6114.	CHOKE LOCK	12		
27A		00003132732	R-TOR.FIJ.VALV.AIRE.10339.ANT.	SCREW, CHOKE BLADE	12		
28A		00003132722	R-MUELLE VALV.AIRE.20805.ANT.	SPRING, CHOKE BLADE RETURN	12		
29A		00003132290	R-JUNTA VASO GASOL.20529.ANT.	GASKET, FLOAT BOWL }O-RING}	12		
29B		00F04100771	R-CTO.JUNTAS CARBURADOR.URBAN	GASKET, KIT	34567		
30A		00003132090	R-TOR.FIJ.VASO.10243.ANTORCHA.	SCREW, FLOAT BOWL	12		
30B		00G03201091	R-TOR.FIJ.VASO GASOL.VA.AU.40K	FLOAT CHAMBER SECURING SCREW	34567		
31A		00003132020	R-TOR.TENS.DT.CABLE.1104.ANT.	SCREW, CABLE ADJUSTER	12		
32A		00F04100721	R-JUNTA TOR.REGULABLE 21.132	GASKET	12		
33A		00F04100711	R-TOR.MINIMO REGULABLE 21.506	SCREW, IDLE ADJUSTMENT	12		
33B		00G03200731	R-TOR.REG.AIRE MIN.VAM.AU.40KH	IDLE ADJUSTER SCREW	34567		
34A		00F03200041	R-TCA.TENS.CABLE GAS.10386.TOP	NUT, ADJUSTER	12		
35A		00G03200511	R-CASQ.AGUJA PULVERIZ.VA.AU.40	NEEDLE BUSHING	34567		
36A		00G03201371	R-PINZA AGUJA PULVER.VAM.AU.40	NEEDLE CIRCLIP	34567		
37A		00H03202431	AGUJA PULVERIZAD.A8 3& SD.R	NEEDLE	34567		
38A		00H03203421	R-PULVERIZADOR GA210 SENDA R	NEEDLE, JET GA210	34567		
39A		00H04103181	R-SURTIDOR MIN.D.36 SENDA R	JET MIN.D.36	34567		
40A		00F03200481	R-SURTIDOR ENTR.AIRE 45 URBAN	IDLE JET	34567		
41A		00H03203711	R-CTO.STARTER SENDA R	CHOKE LOCK	34567		
42A		00G03200541	R-TOR.FIJ.START.AUTOM.VM.AU.40	AUTOMATIC CHOKE SECURING SCRE	34567		
43A		00G03200551	R-PRECTO.FIJ.START.AUT.V.AU.40	AUTOMATIC CHOKE SECURING SCRE	34567		



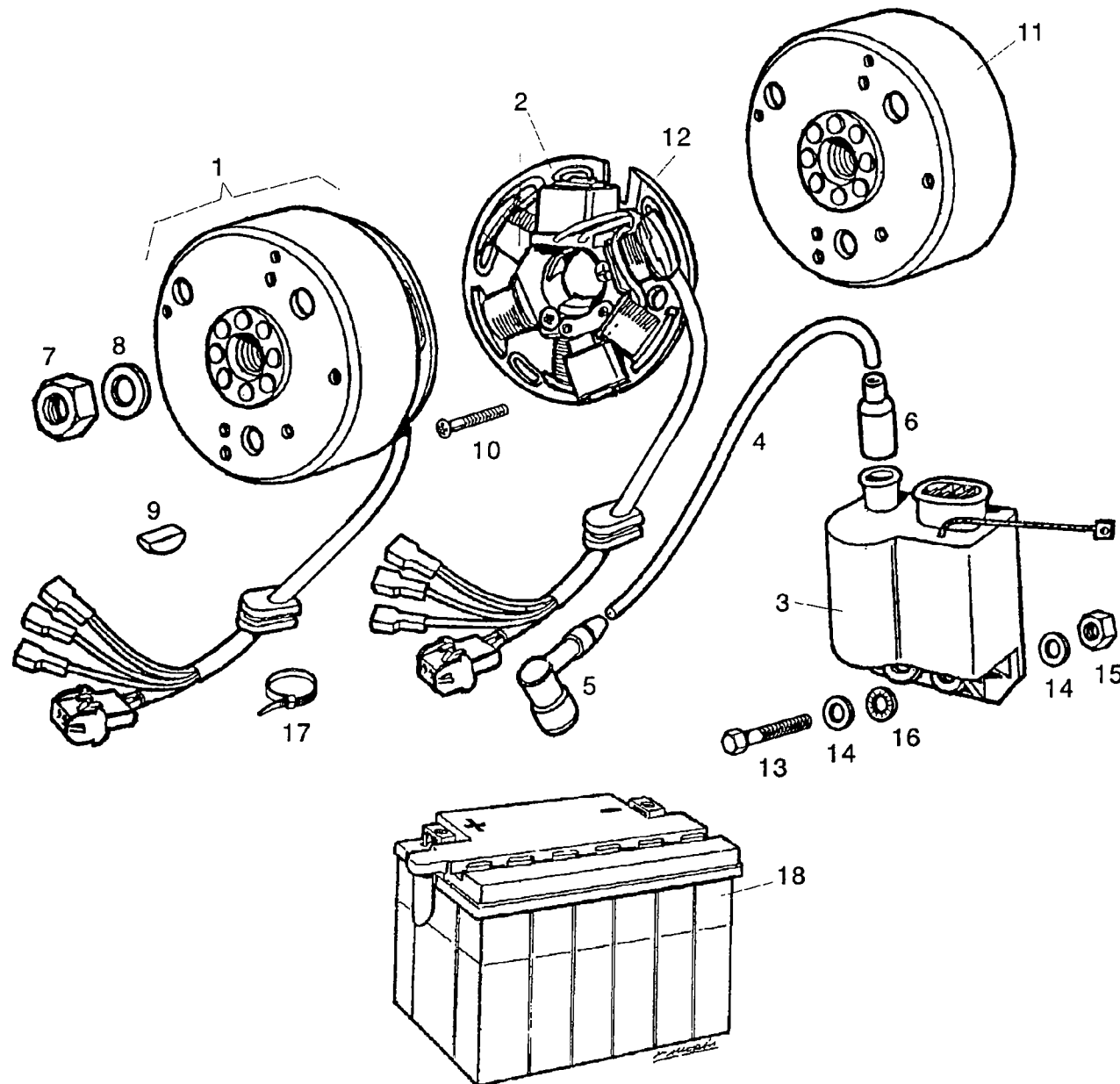
VOLANTE MAGNETICO  
MAGNETO FLYWHEEL

MODELOS / MODELS

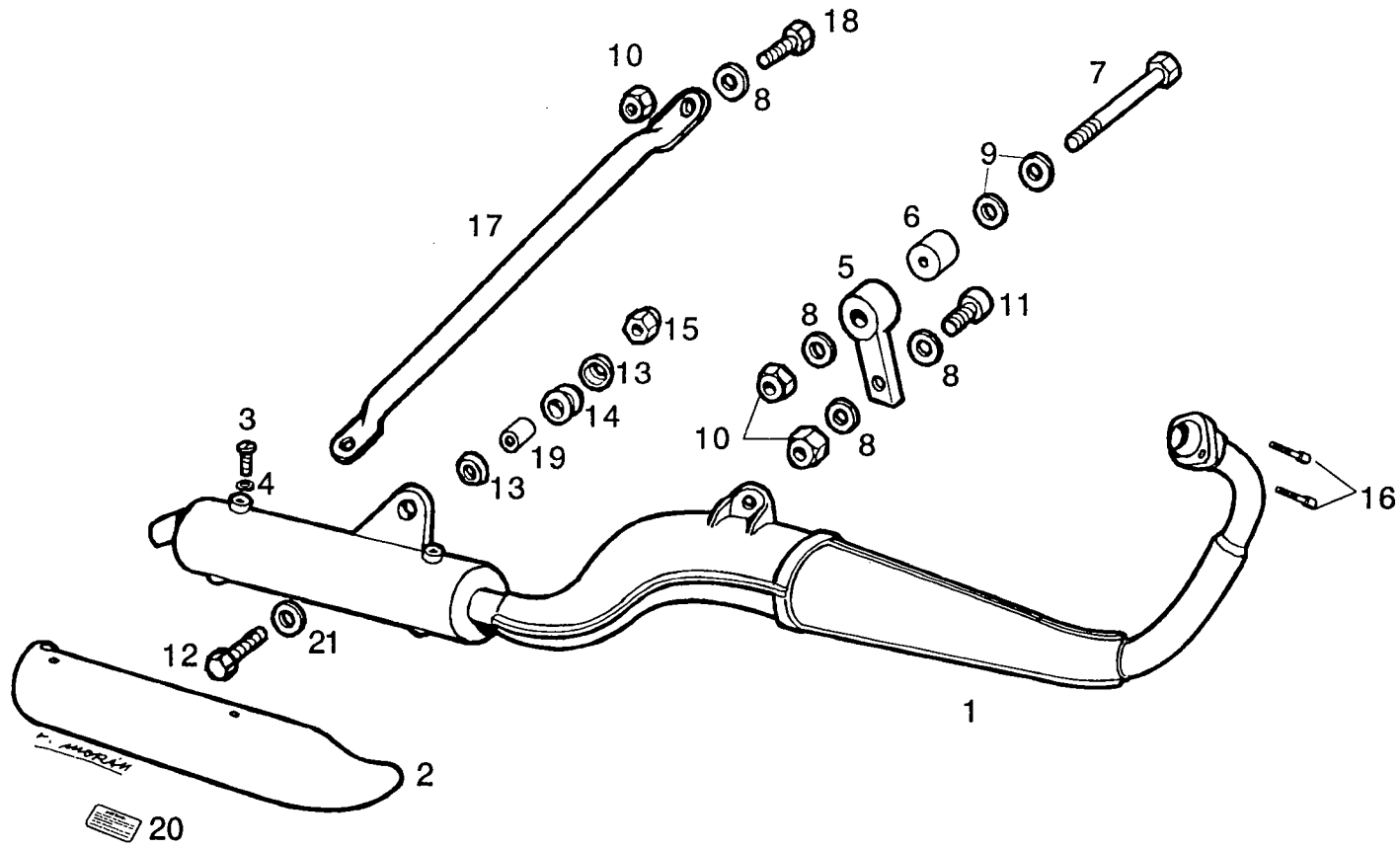
FENIX

Lam.  
Diagr.

18

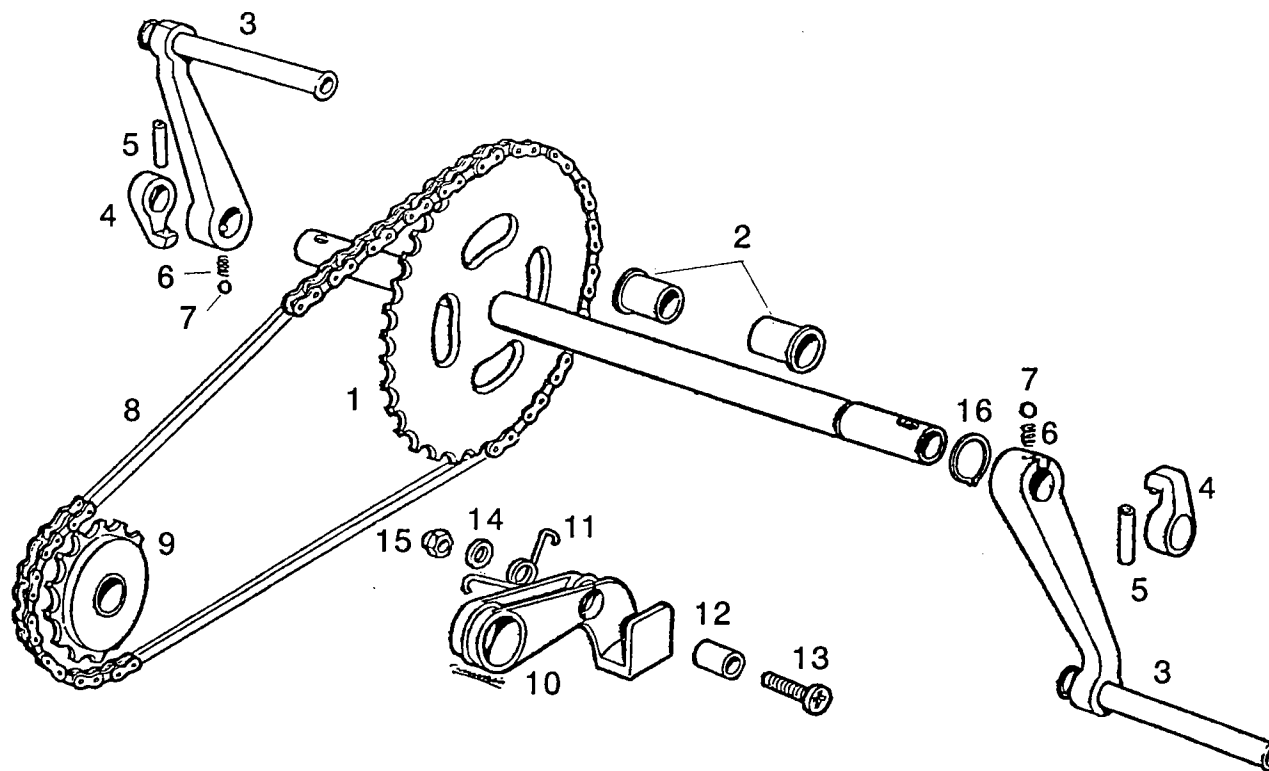


Figr.	Vers.	CODIGO CODE	DENOMINACION	NAME	MODELOS MODELS	Nº Chasis Frame Num.	Lám. Diagra. 18
01A		00H03301011	CTO.VOLTE.ELECTR.12V 65W SENDA	MAGNETO ASSEMBLY	1234567		
02A		00H03300701	R-CTO.STATOR VOL.ELECTR.SENDA	STATOR PLATE	1234567		
03A		00H03330171	CTO.CONVER.ELECTRONICO	COIL, PRIMARY IGNITION	1234567		
04A		00F03310741	CABLE BOBINA.START.A.E.	CABLE COIL PRIMARY IGNITION	1234567		
05A		00E03300271	CTO.PIPA BUJIA.-SCO-50.	COVER, SPARK PLUG	1234567		
06A		00F03300731	CAPUCHON CABLE BOBINA SCO-50.	COIL CABLE RUBBER PROTECTOR	1234567		
07A		00H03300221	TCA.FIJ.VOLTE.MAGN.74/80CC.	NUT,MAGNETO ASSEMBLY	1234567		
08A		00F03300241	ARAND.FIJ.VOLTE.MAGN.SCO.DCT.	WASHER, FLYWHEEL 10MM	1234567		
09A		00003133230	CHAVETA VOLTE.MAGN.P.REC.MCH.	KEY, FLYWHEEL	1234567		
10A		00003133260	TOR.FIJ.VOLTE.MAGN.5M80X10.	SCREW, STATOR PLATE	1234567		
11A		00H03301121	R-CTO.ROTOR VOLTE.ELECTR.SENDA	FLYWHEEL ROTOR	1234567		
12A		00F03310021	R-PLATO BASE.V.TOP.	PLATE. STATOR.	1234567		
13A		00000002515	TOR.C/EXAG. 5M80X16.DIN-933	HEX.HEAD SCREW 5M80X15	1234567		
14A		00000031050	ARAND.PLANA MEC.D.5.DIN125-B	MACHINED FLAT WASHER D5	1234567		
15A		00000021050	TCA.EXAG. 5M80. DIN-	HEXAGON NUT 5M80	1234567		
16A		00000034050	ARAND.ESTRELL.INT.D5-DIN6798-J	INNER WASHER DIN6797	1234567		
17A		00A00900531	BRIDA UNECABLES NEGRA.	BLACK CABLE TIE	1234567		
18A		00F03300401	BATERIA.12V.4AH.START.A.EL.	BATTERY 12V.4AH.	5 7		



Figr.	Vers.	CODIGO CODE	DENOMINACION	NAME	MODELOS MODELS	Nº Chasis Frame Num.	Lám. Diagra. 19
01A		00H03400601	CTO.TUBO ESCAPE-SILENC.FENIX.	EXHAUST PIPE AND MUFFLER ASSY	12		
01B		00H03406601	CTO.TUBO ESC.-SIL.FEN.'95	EXHAUST PIPE AND MUFFLER ASSY	34567		
02A		00H01801391	ADORNO SILENCIOSO.FENIX.	SILENCER PROTECTOR	1234567		
03A		00012040600	TOR.C/RED.CRUIZ.4M70X6.D7985 ZN	SCREW, COIL MT.4MM7X6.	12		
04A		00G04200361	ARAND.FIJ.PROTECT.SILENC.VM.AL	WASHER	12		
05A		00H01501541	SCTO.SOPTE.SILENCIOSO.FENIX.	BRACKET, SUPPORT EXHAUST	1234567		
06A		00003125260	SCTO.SILENT.CARTER-CULATA.ANT.	BUSHING, LOWER SHOCK MOUNT	1234567		
07A		00000002870	TOR.C/EXAG. 8M125X70.DIN-	SCREW	12		
07B		00000002875	TOR.C/EXAG.8M125X75.DIN-931	SREW	34567		
08A		00000031080	ARAND.PLANA MECANIZ.D.8.DIN125	MACHINED FLAT WASHER D8 DIN-1	1234567		
09A		00003306570	ARAND.FIJ.TRAS.SILLIN.	REAR NUT WASHER OF TOOL BOX	1234567		
10A		00023108000	TCA.AUTOBLOC. 8M125.DIN-985.8	SELF-LOCKING NUT M8	1234567		
11A		00000002816	TOR.C/EXAG.8M125X16D933.BCR8.8	SCREW M8X16	1234567		
12A		00000002625	TOR.C/EXAG. 6M100X25.D933 8.8	HEX. HEAD SCREW M6X25	1234567		
13A		00D01500551	CAZLTA.FIJ.SILENC.	HOUSING EXHAUST PIPE SUPPORT	1234567		
14A		00008915020	PROTECCION CABLES.	RUBBER,CABLE PROTECTOR	1234567		
15A		00000023060	TCA.AUTOBLOC. 6M100.DIN-985.8	SELF-LOCKING NUT M6	1234567		
16A		00000004620	TOR.C/ALLEN.6M100X20.D-912/8.8	ALLEN SCREW M6X20	1234567		
17A		00H04600401	TUBO SOPTE.SILENCIOSO.FENIX.	SUPPORT	1234567		
18A		00000002820	TOR.C/EXAG. 8M125X20.D-933/5.6	HEX.HEAD SCREW M8X125	1234567		
19A		00D01500471	CASQ.SILENT.SILENC.CX-6.	BUSHING, SILENTBLOCK	1234567		
20A		00F04600012	CALCA SILENC.START/SCOOT.	DECAL, SXHAUST PIPE	1234567		
21A		00000031060	ARAND.PLANA MECANIZ.D.6.DIN125	MACHINED FLAT WASHER D6 DIN-1	1234567		





Figr.	Vers.	CODIGO CODE	DENOMINACION	NAME	MODELOS MODELS	Nº Chasis Frame Num.	Lám. Diagra. 20
01A		00H03501521	SCTO.EJE PEDALIER.FENIX.		12		
01A	01				12	H026849	
02A		00D00310591	CASQ.ROZAMTO.EJE PEDALIER 4-V	PEDAL SHAFT RUB CAP	12		
02A	01				12	H026849	
03A		00G03500011	SCTO.BIELA PEDALES	PEDAL CRANK, LEFT	12		
03A	01				12	H026849	
04A		00H03500101	PROTC.EJE PEDALES SENDA	PEDAL SHAFT PROTECTOR	12		
04A	01				12	H026849	
05A		00053060100	PASAD.SUJ.ESPIRAL 6X24 D-7343	SPLIP PIN	12		
05A	01				12	H026849	
06A		00H03500771	MUELLE BIELA PEDALES SENDA	SPRING	12		
06A	01				12	H026849	
07A		00000061040	BOLA.D.4,76.	BALL, D.4,76	12		
07A	01				12	H026849	
08A		00000835141	CAD.PEDALIER.78 PASOS.		12		
08A	01				12	H026849	
09A		00H03500061	PIÑON PEDALIER Z-18 SENDA	PINION	12		
09A	01				12	H026849	
10A		00H03500961	TENSOR CADENA PEDALIER SENDA	REAR CHAIN TENSIONER	12		
10A	01				12	H026849	
11A		00H03500181	MUELLE TENSOR CADENA PEDALIER	SPRING	12		
11A	01				12	H026849	
12A		00H03501211	CASQ.TENSOR CADENA PEDAL SENDA	BUSHING	12		
12A	01				12	H026849	
13A		00012062500	TOR.C/CRUZ 6M100X25.NG.D-7985.	SCREW M6X25	12		
13A	01				12	H026849	
14A		00000031060	ARAND.PLANA MECANIZ.D.6.DIN125	MACHINED FLAT WASHER D6 DIN-1	12		
14A	01				12	H026849	
15A		00000023060	TCA.AUTOBLOC. 6M100.DIN-985.8	SELF-LOCKING NUT M6	12		
15A	01				12	H026849	
16A		00000047116	ANILLO SEG.EJES D16.DIN-471.	CIRCLIP D16 DIN 471	12		
16A	01				12	H026849	



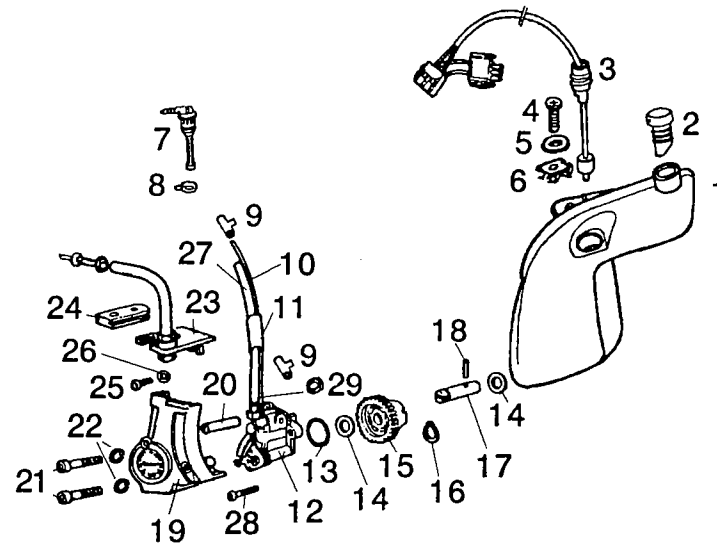
BOMBA ACEITE  
OIL PUMP

MODELOS / MODELS

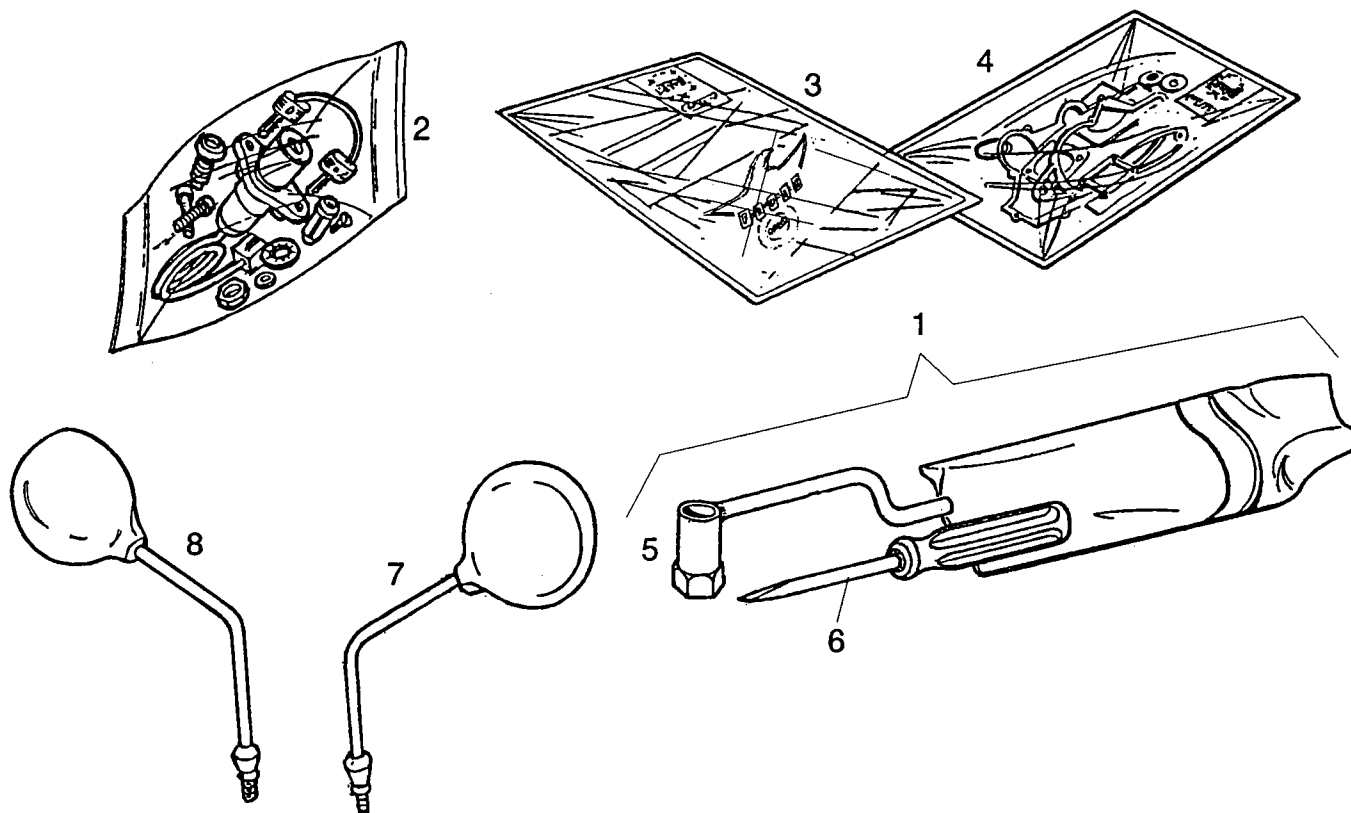
FENIX

Lám.  
Diagr.

21



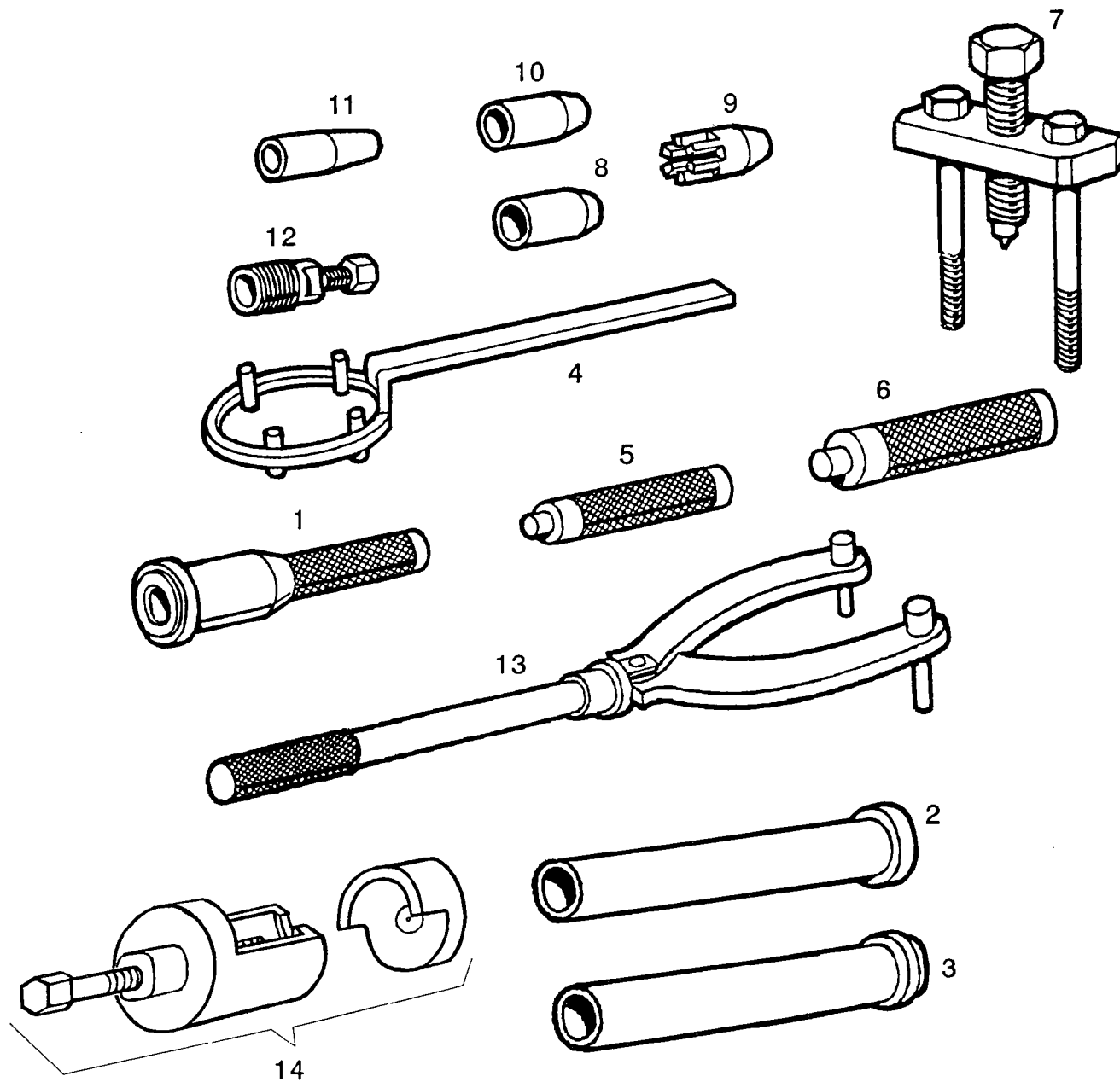
Figr.	Vers.	CODIGO CODE	DENOMINACION	NAME	MODELOS MODELS	Nº Chasis Frame Num.	Lám. Diagra. 21
01A		00H03701081	SCTO.DEPOSITO ACEITE.SENDA.	OIL, TANK	5 7		
02A		00F03710241	CTO.TAPON DEPTO.ACTE.SCO/90.	OIL FILLER PLUG	5 7		
03A		00H03701051	CTO.INDIC.NIVEL ACEITE.SDA.AL.	LEVEL PLUG	5 7		
04A		00000012620	TOR.C/RED.CRUZ.6M100X20.DIN-	SCREW,6M100X20	5 7		
05A		00D01200171	ARAND.EJE LEVA-FIJ.CUBRECAD.	WASHER	5 7		
06A		00D01501371	TCA.FIJ.CUBRECAD.212827	NUT	5 7		
07A		00H03701411	CTO.FILTRO ACEITE.SDA.ALEM.	BY-PAS OIL FILTER	5 7		
08A		00H00400501	ABRAZ.ELAST.TUBO GAS.	FUEL PIPE ELASTIC CLAMP	5 7		
09A		00H03700211	BRIDA FIJ.TUBO ACT.A BOQ.GPR75	COLLAR OIL FLEXIBLE TUBE	5 7		
10A		00H03701121	TUBO SAL.BOMBA ACTE.A CARB.	OIL FLEX, PUMP	5 7		
11A		00H03701351	MANGUITO UNION TUB.ACTE.SD.AL.	OIL PIPE COUPLING HOSE	5 7		
12A		00H03701021	CTO.BOMBA ACEITE.SDA.AL.12235	OIL PUMP	5 7		
13A		00H03700041	JUNTA TORICA BOMBA ACTE.GPR/75	O RING	5 7		
14A		00H05000281	ARAND.TOPE PIÑON INTERMD.74/80	THRUST PLATE	5 7		
15A		00H03800381	PIÑON BOMBAS AGUA/ACEITE.80CC.	PUMP OIL GEAR	5 7		
16A		00000047110	ANILLO SEG.EJES D10.DIN-471.	CIRCLIP, BRAKE SHOE RETENTION	5 7		
17A		00H03700101	EJE BOMBA ACEITE.74/80CC.	PUMPOIL AXLE	5 7		
18A		00053030000	PASAD.SUJ.ESPIR.3,-X20.D-7343.	FORK PIN	5 7		
19A		00H03701011	TAPA BOMBA ACEITE.FENIX-EXP.AL	OIL PUMP HOUSING COVER	5 7		
20A		00H03700341	CASQ.TAPA BOMBA ACEITE.74CC.	BUSHING, COVER OIL PUMP	5 7		
21A		00004154500	TOR.C/ALLEN.5M80X45.NEG.D-912.	HEX.SOCKET-HEAD SCREW5M80X45	5 7		
22A		00000033050	ARAND.MUELLE. D.5.DIN-127-B.	SPRING WASHER D5 D127	5 7		
23A		00H03700311	SCTO.SOPTE.GUIA CABLES.74CC.	OIL CABLE, SUPPORT	5 7		
24A		00H03700141	PASACAB.SAL.BOMBA ACTE.74/80CC	RUBBER	5 7		
25A		00000004510	TOR.C/ALLEN.5M80X10.DIN-	HEX.SOCKET-HEAD SCREW M5X10	5 7		
26A		00000031050	ARAND.PLANA MEC.D.5.DIN125-B	MACHINED FLAT WASHER D5	5 7		
27A		00H03701111	TUBO SALIDA.DPTO.ACTE.SD.ALEM.	OIL FLEX, PUMP	5 7		
28A		00000004515	TOR.C/ALLEN 5M80X15 D912/8.8NG	ALLEN SCREW M5X15	5 7		
29A		00F03710131	ABRAZ.ELAST.D.8'6.	CLAMP	5 7		



Figr.	Vers.	CODIGO CODE	DENOMINACION	NAME	MODELOS MODELS	Nº Chasis Frame Num.	Lám. Diagra. 22
01A		00H05101561	CTO.BOLSA HERRTAS.SENDA-AGUA	TOOL POUCH	1234567		
02A		00H05901251	CTO.CERRADURAS SENDA	LOCK WITH KEYS	1234567		
03A		00H05102651	R-JUEGO CALCAS FENIX R.CER.	DECALS ASSY	12 4		
03B		00H05107651	R-JUEGO CALCAS FENIX AL.'95	DECALS ASSY	3		
03C		00H05109651	R-JUEGO CALCAS FENIX'97N.EBON.	DECALS ASSY	56		
03D		00H05111651	R-JUEGO CALCAS FENIX G.CR.97		7		
04A		00H05202481	R-JUEGO JUNTAS.FENIX.	GASKETS ASSY	1234567		
05A		00H05100011	SCTO.LLAVE BUJIA SENDA-AGUA	SPARK PLUG	1234567		
06A		00005551290	DESTORNILLADOR.	SCREW DRIVER	1234567		
07A		00E02200671	CTO.ESPEJO RETROV.-SCOOTER.	REAR MIRROW	12		
07B		00H04601921	CTO.ESPEJO RETROV.IZ.FENIX AU.	REAR MIRROW	34567		
08A		00H02202671	CTO.ESPEJO RETROV.DR.FENIX AU.	REAR VISION MIRROR	34567		

\* 0106001071 R.cto. Kit estribera 129. pasajero

\* 0106001061 " " " " " " " "



Figr.	Vers.	CODIGO CODE	DENOMINACION	NAME	MODELOS MODELS	Nº Chasis Frame Num.	Lám. Diagra. 23
01A		00H05400451	R-PUNZON MONT.RETENES CIGÑ.GPR	PUNCH FIXING CRANKCASE SEAL	1234567		
02A		00H05400581	R-UTIL MONTAR RETEN EJE ARRQ.	TOOLS FOR FIXING IN STARTING	1234567		
03A		00H05401561	R-UTIL MONT.RETEN EJE SELECT.	TOOL FOR FIXING SEAL IN SELEC	1234567		
04A		00H05300041	R-CTO.UTIL.FIJ.CAMPNA EMBG.GPR	CLUTCH HOUSING HOLDER	1234567		
05A		00H05600251	R-UTIL MONT.CASQ.AGUJ.PIÑ.INTM	TOOLS FOR FIXING BUSHING NEED	1234567		
06A		00H05600241	R-UTIL MONT.CASQ.AGUJ.EJE 1P.	TOCLS FOR FIXING BUSHING NEED	1234567		
07A		00H05300151	R-CTO.UTIL ABRIR MOTOR GPR-75	TOOLS OPEN ENGINE ASSY	1234567		
08A		00H05300841	CASQ.GUIA RETEN CIGÑ.GPR-75.	BUSHING GUIDE CRANKCASE SEAL	1234567		
09A		00H05600351	PIVOTE GUIA RET.EJE SECUND.GPR	PIVOT GUIDE SECONDARY AXEL,S	1234567		
10A		00H05600341	PIVOTE GUIA RET.EJE ARRQ.GPR75	PIVOT GUIDE STARTING AXEL,S S	1234567		
11A		00H05600331	PIVOTE GUIA RET.EJE DESEMB.GPR	PIVOT GUIDE SEAL OF CLUTCH RE	1234567		
12A		00F05300021	EXTRAC.VOLTE.ELECTR.DCT.SCO-50	FLYWHEEL ELECTR. EXTRACTOR	1234567		
13A		00G05300011	CTO.UTIL DESMTAR.VOLTE.ELECTR.	MAGNETO EXTRACTOR TOOL	1234567		
14A		00H05600321	CTO.EXTRACT.PIÑON CONTRAP.GPR.	COUNTERWEIGHT SPROCKET PULLER	1234567		



CODIGO CODE	LAM. DIAGR.	FIG.	VER- SION	CODIGO CODE	LAM. DIAGR.	FIG.	VER- SION	CODIGO CODE	LAM. DIAGR.	FIG.	VER- SION	CODIGO CODE	LAM. DIAGR.	FIG.	VER- SION
00A00900531	006	14A		00D01310051	009	07A		00E02000651	002	30A		00F01330831	009	30A	
00A00900531	018	17A		00D01310061	009	08A		00E02200671	022	07A		00F01650051	010	14A	
00A00900531	007	47A		00D01500021	010	04A		00E02500231	011	13A		00F01700051	004	36A	
00A01020971	007	40A		00D01500471	019	19A		00E03300271	018	05A		00F01740401	007	30A	
00A01310111	009	25A		00D01500551	019	13A		00F00200171	002	16A		00F02100811	006	21A	01
00A03000121	016	08A		00D01501371	021	06A		00F00200891	002	15A		00F02100821	006	17A	01
00A03000131	016	30A		00D01501371	005	14A		00F00210531	002	19A		00F02120631	006	04A	
00A03000421	016	07A		00D01501371	003	18A		00F00400131	004	02A		00F02200311	001	19A	
00D00200631	002	14B		00D01501371	004	32A		00F00400771	004	45A		00F02210301	001	04A	
00D00200741	002	25A		00D02410151	009	01A		00F00401521	004	56A		00F02300311	005	21A	
00D00200761	002	32A		00D02410152	009	01B		00F00900271	006	23A		00F02300321	005	22A	
00D00200891	002	15B		00D02410153	009	01C		00F00900531	007	27A		00F02300351	005	23A	
00D00220471	002	31A		00D02500671	011	18A		00F00910201	006	07A		00F02500111	011	03A	
00D00220921	002	19B		00D02600552	012	29A		00F00910291	006	08A		00F03200041	017	34A	
00D00230511	002	33A		00D02600631	012	02A		00F00920211	006	16A		00F03200481	017	40A	
00D00250171	002	16B		00D02600631	010	05A		00F00920551	006	10A		00F03300241	018	08A	
00D00260231	002	02B		00D02600631	003	10A		00F00950071	006	06A		00F03300401	018	18A	
00D00260471	002	31B		00D02610021	012	10A		00F00950091	006	05A		00F03300731	018	06A	
00D00310591	020	02A		00D02610021	012	10A	02	00F01000791	007	14B		00F03310021	018	12A	
00D01040341	007	12A		00D02820101	014	02A		00F01001311	007	10C		00F03310741	018	04A	
00D01200171	021	05A		00D02910131	015	04A		00F01010791	007	14A		00F03710131	021	29A	
00D01200171	001	13A		00D03700071	002	11A		00F01020371	007	14A	01	00F03710241	021	02A	
00D01200171	003	14A		00D03700131	004	12A		00F01200191	008	14A	01	00F04100711	017	33A	
00D01200171	005	16A		00D04000291	014	32A		00F01200291	008	04A		00F04100721	017	32A	
00D01200171	007	17A		00D04000291	014	39A		00F01200301	008	06A		00F04100771	017	29B	
00D01200171	004	19A		00D04000291	014	39A	02	00F01200911	009	35A		00F04600012	019	20A	
00D01200191	008	14A		00D04400351	005	13A		00F01201022	008	10A		00F04700111	008	12A	
00D01200831	008	16A	01	00E00210271	002	13B		00F01250101	008	17A		00F04700121	008	19A	01
00D01210301	008	05A		00E01020131	007	04A		00F01250101	009	39A		00F04700141	008	15A	
00D01210311	009	03A		00E01200121	008	07A		00F01300291	009	11A		00F04701141	009	27A	
00D01210831	008	16A		00E01200721	009	26A		00F01300321	008	18A		00F05300021	023	12A	
00D01250031	008	09A		00E01200771	009	31A		00F01320141	009	24A		00F05800021	006	15A	
00D01300191	003	06A		00E01600741	010	13A		00F01320521	009	23A		00F06200011	016	26A	

CODIGO CODE	LAM. DIAGR.	FIG.	VER- SION	CODIGO CODE	LAM. DIAGR.	FIG.	VER- SION	CODIGO CODE	LAM. DIAGR.	FIG.	VER- SION	CODIGO CODE	LAM. DIAGR.	FIG.	VER- SION
00F06200021	016	35A		00G05700601	007	43A		00H00401112	004	09B		00H00508692	005	08E	
00G00400181	004	03A		00G06300681	001	47A		00H00401113	004	09C		00H00508693	005	08F	
00G00601141	004	38A		00H00101411	001	42A		00H00401121	004	44A		00H00508701	005	09D	
00G00800311	001	09A		00H00200061	002	10B		00H00401122	004	44B		00H00508702	005	09E	
00G00800471	001	45A		00H00200241	007	18A		00H00401123	004	44C		00H00508703	005	09F	
00G00800471	001	45A	02	00H00200821	007	19A		00H00401441	004	13A		00H00600181	001	43A	
00G00800471	001	45A	04	00H00201091	002	26A		00H00401442	004	13B		00H00600681	004	16A	
00G00801071	001	22A	06	00H00201821	007	19B		00H00402321	004	05A		00H00600681	001	40A	
00G00801081	001	10A		00H00202011	002	27A		00H00402711	004	15D		00H00600991	001	29A	
00G00801101	001	31A		00H00202131	002	04A		00H00402712	004	15E		00H00601141	001	41A	
00G00801101	001	31A	02	00H00202132	002	04B		00H00402713	004	15F		00H00602011	004	11A	
00G00801101	001	31A	04	00H00203121	002	03A		00H00403111	004	09D		00H00602012	004	11B	
00G01500951	009	22A		00H00203122	002	03B		00H00500191	005	20A		00H00602161	005	11A	
00G01700401	007	30B		00H00203241	007	18B		00H00500192	005	20B		00H00602162	005	11B	
00G03200061	017	02B		00H00204011	002	27B		00H00500193	005	20C		00H00602163	005	11C	
00G03200101	017	25B		00H00205091	002	26B		00H00500211	005	15A		00H00602164	005	11D	
00G03200511	017	35A		00H00205131	002	04C		00H00500791	005	18A		00H00602165	005	11E	
00G03200541	017	42A		00H00205132	002	04D		00H00501221	005	07A		00H00602521	005	24A	
00G03200551	017	43A		00H00206121	002	03C		00H00501222	005	07B		00H00602522	005	24B	
00G03200721	017	10A		00H00206122	002	03D		00H00501223	005	07C		00H00602523	005	24C	
00G03200731	017	33B		00H00301011	003	01A		00H00501761	005	04A		00H00602524	005	24D	
00G03201051	017	15B		00H00301012	003	01B		00H00501761	001	28A		00H00602525	005	24E	
00G03201071	017	04B		00H00301401	003	05A		00H00502191	005	20D		00H00701121	005	02A	
00G03201091	017	30B		00H00308012	003	01B	01	00H00502192	005	20E		00H00701341	005	12A	
00G03201121	017	16B		00H00308013	003	01C		00H00502691	005	08A		00H00701381	005	03A	
00G03201281	017	17B		00H00400011	004	01A		00H00502694	005	08C		00H00702021	005	01A	
00G03201371	017	36A		00H00400051	004	29A		00H00502701	005	09A		00H00702022	005	01B	
00G03500011	020	03A		00H00400501	021	08A		00H00502704	005	09C		00H00702023	005	01C	
00G03500341	003	17A		00H00400711	004	15A		00H00504221	005	07D		00H00702024	005	01D	
00G04100131	017	13B		00H00400712	004	15B		00H00504222	005	07E		00H00702025	005	01E	
00G04100741	017	19A		00H00400714	004	15C		00H00505691	005	08B		00H00800221	001	05A	
00G04200361	019	04A		00H00400831	004	43A		00H00505701	005	09B		00H00800421	001	46A	
00G05300011	023	13A		00H00401111	004	09A		00H00508691	005	08D		00H00800421	001	46A	02

CODIGO CODE	LAM. DIAGR.	FIG.	VER- SION	CODIGO CODE	LAM. DIAGR.	FIG.	VER- SION	CODIGO CODE	LAM. DIAGR.	FIG.	VER- SION	CODIGO CODE	LAM. DIAGR.	FIG.	VER- SION
00H00800421	001	46A	04	00H01102081	009	16A		00H01604231	010	01B		00H02001711	002	01A	
00H00801081	001	39A	01	00H01104081	009	16B		00H01604931	010	12B		00H02001712	002	01B	
00H00801081	001	39A	03	00H01200951	008	01A		00H01605011	010	03B		00H02002711	002	01C	
00H00801081	001	39A	05	00H01200952	008	01B		00H01610381	002	34A		00H02002712	002	01D	
00H00801261	001	18A		00H01201951	008	01C		00H01700031	006	03A		00H02004031	002	17A	
00H00801311	001	38A		00H01201952	008	01D		00H01700301	007	06B		00H02004032	002	17B	
00H00801311	001	38A	02	00H01202101	008	17B		00H01700391	007	07B		00H02004041	002	36A	
00H00801311	001	38A	04	00H01202111	008	18B		00H01701021	007	07A		00H02004042	002	36B	
00H00802011	001	07A		00H01203021	008	10B		00H01701071	007	08A		00H02006031	002	17C	
00H00802081	001	39A		00H01300811	009	38A		00H01701311	007	06A		00H02006032	002	17D	
00H00802081	001	39A	02	00H01301021	009	05A		00H01702021	007	03A		00H02006041	002	36C	
00H00802081	001	39A	04	00H01301111	009	25B		00H01703071	007	08B		00H02006042	002	36D	
00H00809011	001	07A	01	00H01301201	009	02A		00H01703311	007	49A		00H02100811	006	21A	
00H00900021	006	01A		00H01301321	009	37A		00H01705021	007	03B		00H02100821	006	17A	
00H00901081	006	02A		00H01303321	009	37B		00H01800541	004	07A		00H02101011	006	22A	
00H00901301	006	11A		00H01303361	009	39B		00H01801081	005	26A		00H02202671	022	08A	
00H00902171	006	13A		00H01309031	009	05A	01	00H01801331	003	19A		00H02300891	004	48A	
00H00902751	006	12A	01	00H01402191	001	03A		00H01801391	019	02A		00H02301081	007	01A	
00H00903751	006	12A		00H01500061	004	31A		00H01801771	001	37A		00H02303081	007	01B	
00H00904171	006	13C		00H01501051	004	30A		00H01801781	001	48A		00H02401281	008	11B	
00H00907171	006	13B		00H01501211	009	15A		00H01802101	001	17A		00H02500041	011	08A	
00H01001141	006	09A		00H01501541	019	05A		00H01802781	001	48B		00H02500061	016	25C	
00H01002301	007	09A		00H01502181	003	12A		00H01817101	001	17B		00H02500301	011	11A	
00H01002321	007	11A		00H01502191	003	09A		00H01900341	001	02A		00H02500641	016	27A	
00H01002551	007	02A		00H01520201	009	14A		00H01900342	001	02B		00H02502141	011	09B	
00H01003311	007	10A		00H01600231	010	01A		00H01901601	001	01A		00H02503061	016	25B	
00H01003321	007	11B		00H01600781	010	18A		00H01902341	001	02C		00H02510011	011	06A	
00H01004311	007	10B		00H01600911	010	17A		00H01902342	001	02D		00H02510061	016	25A	
00H01007301	007	09C		00H01601031	010	10A		00H01905601	001	01B		00H02510091	011	02A	
00H01008301	007	09A	01	00H01602021	010	09A		00H01916601	001	01C		00H02510641	016	27B	
00H01101011	009	17A		00H01602101	010	02A		00H01916602	001	01D		00H02520091	011	02B	
00H01101031	009	21A		00H01602931	010	12A		00H02000561	002	38A		00H02520141	011	09A	
00H01101071	009	34A		00H01603011	010	03A		00H02000661	002	12B		00H02530021	011	07A	

CODIGO CODE	LAM. DIAGR.	FIG.	VER- SION	CODIGO CODE	LAM. DIAGR.	FIG.	VER- SION	CODIGO CODE	LAM. DIAGR.	FIG.	VER- SION	CODIGO CODE	LAM. DIAGR.	FIG.	VER- SION
00H02530091	011	02C		00H02700451	013	05A		00H02810741	014	44A		00H02901551	015	13A	01
00H02540091	011	02D		00H02700491	013	06A		00H02820211	014	07A		00H02901551	015	13A	03
00H02600011	012	18A		00H02701761	013	10A		00H02820561	014	17A		00H02910021	015	06A	
00H02600011	012	18A	02	00H02800131	014	06A		00H02820651	014	26A		00H02910021	015	06A	02
00H02600081	012	30A		00H02800171	014	35A		00H02820661	014	41A		00H02910041	015	15A	
00H02600111	012	12A		00H02800181	014	11A		00H02830641	014	31A		00H02910041	015	15A	02
00H02600151	012	13A		00H02800241	014	37A		00H02830641	014	31A	02	00H02910091	015	07A	
00H02600181	012	19A		00H02800251	014	13A		00H02840371	014	22A	01	00H02910091	015	07A	02
00H02600211	012	20A		00H02800291	014	01A		00H02840371	014	22A	03	00H02910271	015	16A	
00H02600271	012	21A		00H02800401	014	20A		00H02900011	015	18A	01	00H02910271	015	16A	02
00H02600321	012	22A		00H02800561	014	15A		00H02900011	015	18A	03	00H02910281	015	17A	
00H02600341	012	06A		00H02800801	014	28A		00H02900041	015	15A	01	00H02910281	015	17A	02
00H02600381	012	16A		00H02800811	014	33A		00H02900041	015	15A	03	00H02920031	015	18A	
00H02600381	012	16A	02	00H02800811	014	33A	02	00H02900091	015	07A	01	00H02920031	015	18A	02
00H02600401	012	32A		00H02800881	014	27A		00H02900091	015	07A	03	00H03000031	016	02A	
00H02600491	012	23A		00H02800891	014	40A		00H02900111	015	20A		00H03000081	016	19A	
00H02600491	012	23A	02	00H02800901	014	04A		00H02900271	015	16A	01	00H03000141	016	05A	
00H02600551	012	24A		00H02801131	014	42A		00H02900271	015	16A	03	00H03000241	016	06A	
00H02600561	012	25A		00H02801221	014	08A		00H02900281	015	17A	01	00H03000831	016	10A	
00H02600561	012	25A	02	00H02801291	014	01B		00H02900281	015	17A	03	00H03002631	016	01A	01
00H02600651	012	31A		00H02801371	014	22A		00H02900291	015	05A		00H03002631	016	01A	03
00H02600731	012	26A		00H02801371	014	22A	02	00H02900291	015	05A	02	00H03004151	016	04A	01
00H02600731	012	26A	02	00H02801481	014	10A		00H02900381	015	11A		00H03004151	016	04A	03
00H02601011	012	18A	01	00H02801861	014	31A	01	00H02900381	015	11A	02	00H03004881	016	04A	04
00H02601011	012	18A	03	00H02801861	014	31A	03	00H02900421	015	19A		00H03005631	016	01A	04
00H02601161	012	14A		00H02802861	014	31B		00H02900441	015	12A		00H03010151	016	04A	
00H02601381	012	16A	01	00H02810161	014	38A		00H02900441	015	12A	02	00H03010151	016	04A	02
00H02601381	012	16A	03	00H02810181	014	18A		00H02900551	015	13A		00H03010361	016	03A	
00H02610311	012	27A		00H02810231	014	09A		00H02900551	015	13A	02	00H03010631	016	01A	
00H02700151	013	01A		00H02810411	014	43A		00H02900581	015	14A		00H03010631	016	01A	02
00H02700231	013	03A		00H02810421	014	23A		00H02900581	015	14A	02	00H03200271	004	55A	
00H02700251	013	09A		00H02810561	014	16A		00H02900761	015	02A	04	00H03201201	017	18B	
00H02700441	013	04A		00H02810631	014	29A		00H02901441	015	12A	01	00H03201211	017	07B	

CODIGO CODE	LAM. DIAGR.	FIG.	VER- SION	CODIGO CODE	LAM. DIAGR.	FIG.	VER- SION	CODIGO CODE	LAM. DIAGR.	FIG.	VER- SION	CODIGO CODE	LAM. DIAGR.	FIG.	VER- SION
00H03201251	004	08A		00H03700341	021	20A		00H04600401	019	17A		00H05901251	022	02A	
00H03202231	017	03B		00H03700461	016	23A		00H04601921	022	07B		00H05901581	001	50A	
00H03202261	004	17B		00H03701011	021	19A		00H04603141	005	10A		00H06100011	001	21A	
00H03202431	017	37A		00H03701021	021	12A		00H04614141	005	10B		00H06200061	004	06A	
00H03203421	017	38A		00H03701051	021	03A		00H04700121	008	19A		00H06200091	004	40A	
00H03203711	017	41A		00H03701081	021	01A		00H04800891	002	39A		00H06201081	004	39A	
00H03205031	017	14B		00H03701111	021	27A		00H04900761	004	20A		00H06201131	004	51A	
00H03211011	017	01B		00H03701121	021	10A		00H04902521	004	23A		00H06300171	001	32A	
00H03220011	017	01A		00H03701351	021	11A		00H05000281	012	04A		00H06300201	004	47A	
00H03230261	004	17A		00H03701411	021	07A		00H05000281	021	14A		00H06300281	007	46A	
00H03300221	018	07A		00H03800381	021	15A		00H05001011	011	16A		00H06300641	004	14A	
00H03300701	018	02A		00H03800411	016	34A		00H05003121	011	01A		00H06300771	005	19A	
00H03301011	018	01A		00H03800441	012	07A		00H05100011	022	05A		00H06300781	005	17A	
00H03301121	018	11A		00H04000601	014	36A		00H05101561	022	01A		00H06300831	004	42A	
00H03330171	018	03A		00H04103181	017	39A		00H05101741	001	06A		00H06301751	004	25A	
00H03400601	019	01A		00H04300971	010	07A		00H05102651	022	03A		00H06301761	004	26A	
00H03406601	019	01B		00H04300981	010	08A		00H05107651	022	03B		00H06301771	004	41A	
00H03500061	020	09A		00H04301181	004	04A		00H05109651	022	03C		00H06800301	007	44A	
00H03500101	020	04A		00H04301771	010	11A		00H05111651	022	03D		0000A517011	007	42A	
00H03500181	020	11A		00H04302651	010	15A		00H05202481	022	04A		00000002515	018	13A	
00H03500771	020	06A		00H04302771	010	11B		00H05300041	023	04A		00000002515	007	31A	
00H03500961	020	10A		00H04304651	010	15B		00H05300151	023	07A		00000002620	007	36A	
00H03501211	020	12A		00H04400821	004	35A		00H05300841	023	08A		00000002625	019	12A	
00H03501521	020	01A		00H04400822	004	35B		00H05400451	023	01A		00000002625	015	26A	
00H03600521	012	11A	02	00H04400823	004	35C		00H05400581	023	02A		00000002630	007	20A	
00H03601521	012	11A		00H04401771	004	27D		00H05401561	023	03A		00000002816	019	11A	
00H03601521	012	11A	01	00H04401781	004	28D		00H05600241	023	06A		00000002820	019	18A	
00H03700041	021	13A		00H04401801	004	27A		00H05600251	023	05A		00000002825	009	06A	
00H03700101	021	17A		00H04401831	004	28A		00H05600321	023	14A		00000002825	001	14A	
00H03700141	021	24A		00H04403801	004	27C		00H05600331	023	11A		00000002825	008	21A	
00H03700211	021	09A		00H04403802	004	27B		00H05600341	023	10A		00000002825	007	23A	
00H03700291	016	15A		00H04403831	004	28C		00H05600351	023	09A		00000002830	008	11A	
00H03700311	021	23A		00H04403832	004	28B		00H05701011	007	05A		00000002835	001	20A	

CODIGO CODE	LAM. DIAGR.	FIG.	VER- SION	CODIGO CODE	LAM. DIAGR.	FIG.	VER- SION	CODIGO CODE	LAM. DIAGR.	FIG.	VER- SION	CODIGO CODE	LAM. DIAGR.	FIG.	VER- SION
00000002840	001	22A		00000013510	014	05A		00000031080	009	19A		00000066060	014	34A	
00000002840	001	22A	02	00000013510	004	52A		00000031080	008	22A		00000326260	012	15A	
00000002840	001	22A	04	00000013512	004	54A		00000031100	001	33A		00000835141	020	08A	
00000002840	001	35B		00000021050	018	15A		00000033050	021	22A		00000932033	017	14A	
00000002855	008	20A		00000021050	007	32A		00000033060	012	08A		00001113180	009	04A	
00000002855	002	28A		00000021060	007	22A		00000033060	013	13B		00001130370	016	20A	
00000002870	019	07A		00000021080	001	12A		00000033060	016	29A		00001132120	017	22A	
00000002870	001	36A		00000023060	020	15A		00000033070	013	13A		00001132290	017	20A	
00000002875	019	07B		00000023060	019	15A		00000033100	009	33A		00001132710	017	26A	
00000002875	001	36B		00000023060	007	16A		00000033120	003	07A		00001132720	017	23A	
00000004510	021	25A		00000023060	001	26A		00000033120	009	12A		00001802880	002	20A	
00000004512	014	25A		00000023060	001	26A	02	00000034050	018	16A		00001902110	002	05A	
00000004515	016	13A		00000023060	001	26A	04	00000034050	007	34A		00001902881	002	18A	
00000004515	016	13A	02	00000023060	001	26A	06	00000035060	007	21A		00002025190	011	10A	
00000004515	006	18A		00000023060	007	39A		00000036100	015	23A		00002026020	012	10A	01
00000004515	021	28A		00000023100	001	34A		00000047110	012	05A		00002026020	012	10A	03
00000004610	016	17A		00000023120	003	13A		00000047110	021	16A		00002027280	013	07A	
00000004612	007	45A		00000031040	004	37A		00000047110	009	29A		00002027280	012	28A	
00000004620	019	16A		00000031050	016	14A		00000047111	015	03A	01	00002028450	014	12A	
00000004625	013	12A	01	00000031050	018	14A		00000047111	015	03A	03	00002028550	014	14A	
00000004625	016	28B		00000031050	016	14A	02	00000047112	015	03A		00002028770	015	01A	
00000004630	016	24A		00000031050	014	24A		00000047112	015	03A	02	00002028770	013	08A	
00000004635	016	16A		00000031050	021	26A		00000047115	015	08A		00002028900	014	21A	
00000004640	016	32A		00000031050	007	33A		00000047115	015	08A	02	00002029050	015	21A	
00000004650	016	33A		00000031060	005	06A		00000047116	020	16A		00002030020	016	09A	
00000004815	002	35A		00000031060	020	14A		00000047118	015	09A		00002030610	016	11A	
00000004820	001	35A		00000031060	019	21A		00000047118	015	09A	02	00002030610	016	11A	02
00000004835	002	28B		00000031060	004	22A		00000047122	015	08A	01	00002030690	016	12A	
00000004840	002	35B		00000031060	007	24A		00000047122	015	08A	03	00002030690	016	12A	02
00000012620	021	04A		00000031060	001	30A		00000061040	020	07A		00002061200	007	25A	
00000012620	005	25A		00000031060	016	31A		00000061040	002	09A		00002061200	004	49A	
00000012620	004	33A		00000031080	019	08A		00000061040	015	24A		00002125170	011	17A	
00000012620	007	37A		00000031080	001	15A		00000061080	002	37A		00002225220	011	14A	

CODIGO CODE	LAM. DIAGR.	FIG.	VER- SION	CODIGO CODE	LAM. DIAGR.	FIG.	VER- SION	CODIGO CODE	LAM. DIAGR.	FIG.	VER- SION	CODIGO CODE	LAM. DIAGR.	FIG.	VER- SION
00002503230	003	04A		00003132200	017	18A		00005529290	015	05A	01	00012040600	019	03A	
00002503410	003	02A		00003132210	017	07A		00005529290	015	05A	03	00012053500	012	03A	
00002518790	001	49A		00003132220	017	05A		00005530600	016	22A		00012062500	020	13A	
00003102060	002	10A		00003132230	017	03A		00005551290	022	06A		00012151000	004	21A	
00003102070	002	12A		00003132240	017	21A		00006061000	015	02A	01	00012151500	010	06A	
00003102071	002	08A		00003132280	017	17A		00006061000	015	02A	03	00012161600	005	05A	
00003102081	002	07A		00003132290	017	29A		00006062500	001	25A		00012161600	003	15A	
00003102100	002	06A		00003132310	017	13A		00006062500	001	25A	02	00012161600	004	18A	
00003102280	016	18A		00003132330	017	06A		00006062500	001	25A	04	00012161600	001	44A	
00003102280	002	23A		00003132340	017	12A		00006309260	006	19A		00012161600	007	48A	
00003108060	001	24A		00003132350	017	11A		00006321040	006	20A		00012162000	005	27A	
00003111110	009	36A		00003132722	017	28A		00006826230	012	17A		00021012001	003	08A	
00003112240	009	28A		00003132732	017	27A		00008083000	009	18A		00021012001	009	13A	
00003112320	003	03A		00003133230	018	09A		00008083000	001	22A	01	00021012001	008	13A	
00003113150	009	32A		00003133260	018	10A		00008083000	001	22A	03	00023108000	019	10A	
00003115420	003	16A		00003306570	001	08A		00008083000	001	22A	05	00023108000	001	16A	
00003125120	011	04A		00003306570	019	09A		00008083000	002	24A		00023108000	009	20A	
00003125130	011	05A		00003515060	007	38A		00008202730	011	15A		00031105000	004	53A	
00003125260	019	06A		00003710100	007	28A		00008204500	004	10A		00032015000	001	27A	
00003125280	011	19A		00003710110	007	29A		00008213090	009	10A		00034000602	001	23A	
00003127200	015	25A		00003710120	007	35A		00008239450	004	46A		00034000602	007	26A	
00003127270	013	11A		00003710570	007	13A		00008902270	002	13A		00034000602	015	27A	
00003130050	016	21A		00004061600	007	15A		00008902500	002	22A		00034000602	004	50A	
00003132020	017	31A		00004062200	012	09A		00008902630	002	14A		00034000802	001	11A	
00003132050	017	15A		00004062200	016	28A		00008912260	008	02A		00034000802	008	23A	
00003132060	017	02A		00004072500	013	12A		00008915020	019	14A		00034001202	012	01A	
00003132070	017	04A		00004154500	021	21A		00011031300	004	34A		00047030400	004	24A	
00003132080	017	24A		00004161600	015	02A		00011031401	002	29A		00047030900	015	22A	
00003132090	017	30A		00004161600	015	02A	02	00011033200	010	19A		00047031100	013	02A	
00003132100	017	25A		00004302230	002	02A		00011041900	004	57A		00052040000	002	21A	
00003132110	017	08A		00004312320	008	03A		00011061300	007	41A		00053030000	021	18A	
00003132120	017	16A		00005528250	015	10A		00011131900	010	16A		00053060100	020	05A	
00003132190	017	09A		00005528250	015	10A	02	00011141300	003	11A		00058020301	014	03A	

